

RU **ИНСТРУКЦИЯ ПО УСТАНОВКЕ
СМЕСИТЕЛЯ КОЛЛЕКЦИИ
ORIGIN TOP**

Смеситель для умывальника /

Смеситель для умывальника с гигиеническим душем

Смеситель для ванны/душа с универсальным изливом

Смеситель для ванны/душа

Смеситель для душа



Уважаемый покупатель,

Благодарим Вас за то, что приобрели смеситель торговой марки RedBlu by Damixa!

Смесители RedBlu by Damixa — это премиальное качество и скандинавский дизайн по доступной цене. Благодаря сертифицированной компонентной базе, адаптированной к водопроводным сетям России, наша продукция прослужит вам очень долго.

Убедительная просьба перед эксплуатацией ознакомиться с данной инструкцией.

Комплект поставки

Смеситель для умывальника /

Смеситель для умывальника с гигиеническим душем

Корпус смесителя	1 шт.
Подводка для воды	2 шт.
Комплект крепления	1 компл.
Шланг с прокладками	1 шт.
Душевая лейка	1 шт.
Настенный держатель	1 шт.
Инструкция изделия	1 шт.

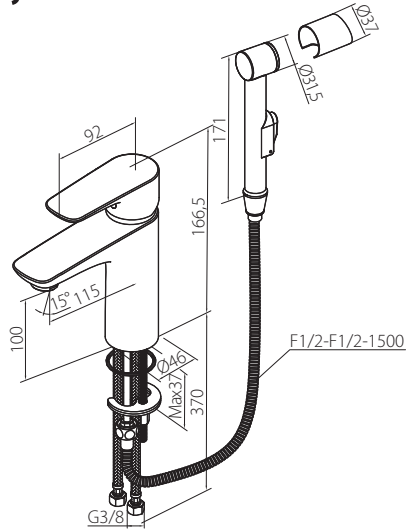
Смеситель для ванны/душа, смеситель для душа

Корпус смесителя	1 шт.
Эксцентрические переходники	2 шт.
Декоративные розетки	2 шт.
Инструкция изделия	1 шт.

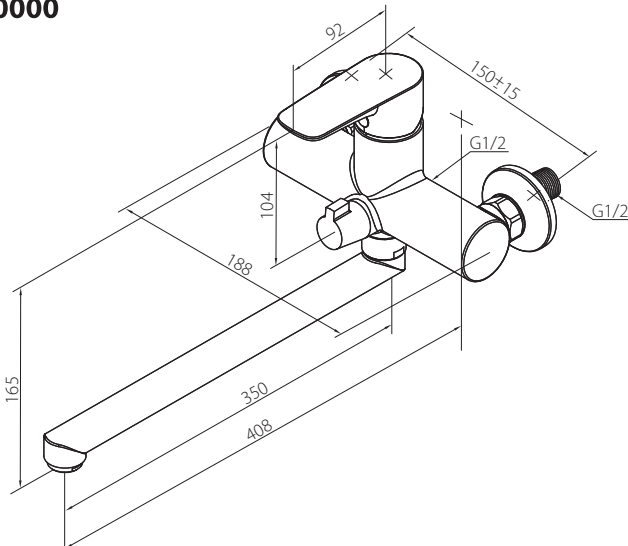
Смеситель для ванны/душа с универсальным изливом

Корпус смесителя	1 шт.
Эксцентрические переходники	2 шт.
Декоративные розетки	2 шт.
Универсальный излив	1 шт.
Инструкция изделия	1 шт.

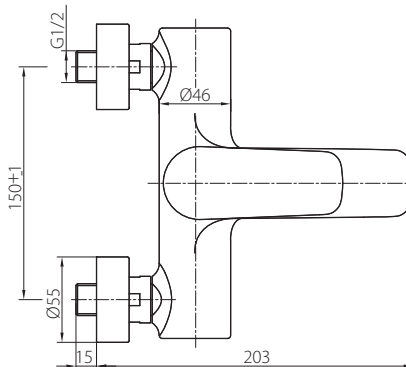
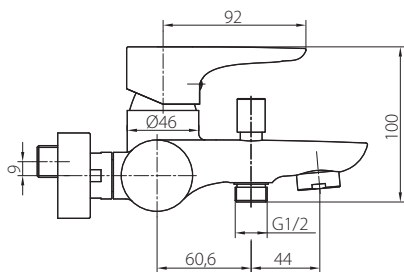
**Смеситель для умывальника 830210000 /
Смеситель для умывальника с гигиеническим душем
830300000**



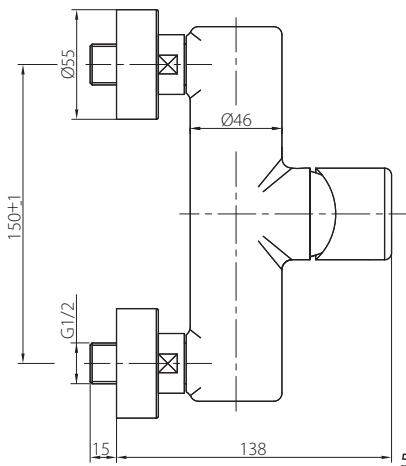
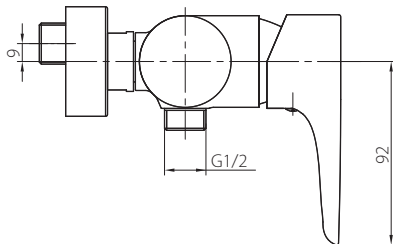
**Смеситель для ванны/душа с универсальным изливом
839000000**



Смеситель для ванны/душа 831000000



Смеситель для душа 832000000



Установка смесителя для умывальника / смесителя для умывальника с гигиеническим душем

1. Отключите систему водоснабжения.
2. Присоедините гибкую подводку к смесителю.
3. **Важно!** Гибкую подводку следует вкручивать в корпус смесителя только вручную, без использования инструментов и приложения чрезмерных усилий — во избежание повреждений.
4. Закрепите смеситель на санитарно-техническом изделии, используя входящий в комплект крепеж.
5. Подключите гибкую подводку к системе водоснабжения: правый шланг подводки к подаче холодной воды, левый — горячей.
6. Подключение смесителя рекомендуется производить со снятым (открученным) аэратором — во избежание засорения при первом пуске воды.
7. Включите систему водоснабжения, проверьте при закрытом положении смесителя герметичность всех соединений. При необходимости произведите дополнительную затяжку и герметизацию соединений.
8. Для смесителя для умывальника с гигиеническим душем присоедините лейку душа к шлангу, используя прокладки из комплекта. Подключите шланг к выходу для душа в нижней части корпуса смесителя. Установите настенный держатель для душевой лейки в удобное для вас место.
9. Откройте подачу горячей и холодной воды на небольшой промежуток времени, после чего закройте подачу воды и установите (закрутите) аэратор на место.

Установка смесителя для ванны/душа, смесителя для ванны/душа с универсальным изливом, смесителя для душа

1. Отключите систему водоснабжения. Ввинтите эксцентриковые переходники в трубы системы водоснабжения, предварительно уплотнив резьбовую часть изоляционным материалом. Подберите положение эксцентриковых переходников, при котором они совпадут и будут соответствовать присоединительному положению смесителя. Положение смесителя должно быть горизонтальным.
2. Подключение смесителя рекомендуется производить со снятым (открученным) аэратором — во избежание засорения при первом пуске воды.
3. Установите на эксцентриковые переходники декоративные розетки и, используя инструмент с мягкими накладками, присоедините корпус смесителя. У смесителя для ванны/душа с универсальным изливом — прикрутите излив.

Внимание!

Для нормального функционирования смесителей необходимы следующие технические характеристики системы водоснабжения:

- Рабочий интервал давления в водопроводной сети 0,5-6,0 Атм. (50-620 кПа).
- Разница значений давления в водопроводной сети горячего и холодного водоснабжения может составлять до 10%. В случае превышения рекомендуется установка приборов повышения/понижения давления.
- Максимально допустимая температура горячей воды: +80 С°.
- Во избежание попадания внутрь изделия механических примесей (абразивных частиц) рекомендуется установка фильтров 100-300 мк.

4. Включите систему водоснабжения, проверьте при закрытом положении смесителя герметичность всех соединений. При необходимости произведите дополнительную затяжку и герметизацию соединений.
5. Откройте подачу горячей и холодной воды на небольшой промежуток времени, после чего закройте подачу воды и установите (закрутите) аэратор на место.

Рекомендации по уходу

Современное сантехническое оборудование, кухонные и душевые смесители изготавливаются из самых разных материалов в зависимости от функциональных особенностей и дизайна, востребованных на рынке. Чтобы избежать повреждений при очистке следует учитывать определенные критерии.

Средства ухода за смесителями

Средства очистки необходимы для удаления известковых отложений.

Во время очистки необходимо соблюдать следующие правила:

- Никогда не применяйте средства, содержащие соляную, муравьиную или уксусную кислоту, так как они могут вызвать значительные повреждения
- По тем же причинам рекомендуется использовать фосфорную кислоту в ограниченном масштабе
- Никогда не смешивайте разные чистящие средства
- Никогда не применяйте чистящие средства или устройства с абразивным эффектом (например, некоторые чистящие порошки и губки из микроволокна).

Рекомендации по уходу за смесителями

Соблюдайте инструкции производителя чистящих средств, а также следующие правила по их применению:

- Используйте чистящие средства тогда, когда это требуется, с учетом инструкций по применению;
- Дозировка и продолжительность обработки чистящими средствами должны выбираться с учетом особенностей продукта (не следует подвергать смесители воздействию чистящих средств дольше, чем нужно);
- Регулярный уход может предотвратить обывествление;
- При использовании аэрозольных чистящих средств их следует разбрызгивать на специальную ткань или губку и никогда не направлять прямо на сантехническое оборудование, так как, попав в отверстия и щели оборудования, капли аэрозоля могут нанести ему ущерб;
- Сразу после очистки химикаты необходимо смыть чистой водой, чтобы полностью избавиться от остатков средства.

Важные замечания

Остатки жидкого мыла, шампуня или геля для душа также могут вызвать повреждения. Чтобы этого не произошло, тщательно смойте их чистой водой. Воздействие чистящих средств на поврежденные поверхности увеличивает область повреждения.

Наша гарантия не распространяется на повреждения, возникшие вследствие ненадлежащего обращения.



EN **ORIGIN TOP**
COLLECTION MIXER UNIT
INSTALLATION MANUAL

Basin mixer / Basin mixer with sidespray

Bath/shower mixer with a long spout

Bath/shower mixer

Shower mixer



Dear Customer,

Thank you for buying RedBlu by damixa mixers!

RedBlu by damixa mixers have the advantage of premium quality and Scandinavian design at affordable prices. Due to the certified components base adapted to Russian water mains our products have a long-term service life.

Before operation we strongly recommend you to read this manual carefully.

Delivery set

Basin mixer / Basin mixer with sidespray

Mixer body	1 pcs
Connecting pipe	2 pcs
Fixing set	1 set
Hand shower	1 pcs
Shower hose with insertions	1 pcs
Wall bracket	1 pcs
Product manual	1 pcs

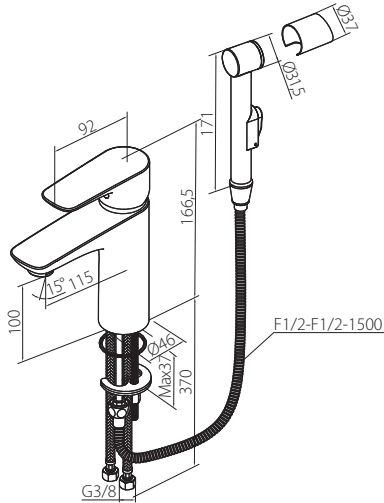
Bath/shower mixer, shower mixer

Mixer body	1 pcs
Eccentric reducers	2 pcs
Decorative plates	2 pcs
Product manual	1 pcs

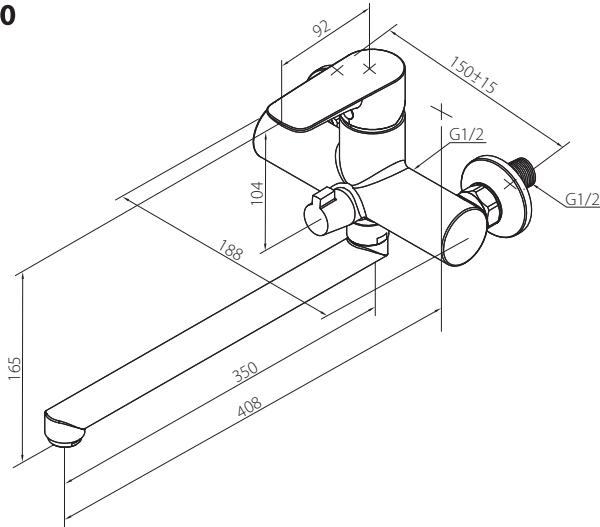
Bath/shower mixer with a long spout

Mixer body	1 pcs
Eccentric reducers	2 pcs
Decorative plates	2 pcs
Long spout	1 pcs
Product manual	1 pcs

**Basin mixer 830210000 /
Basin mixer with sidespray 830300000**

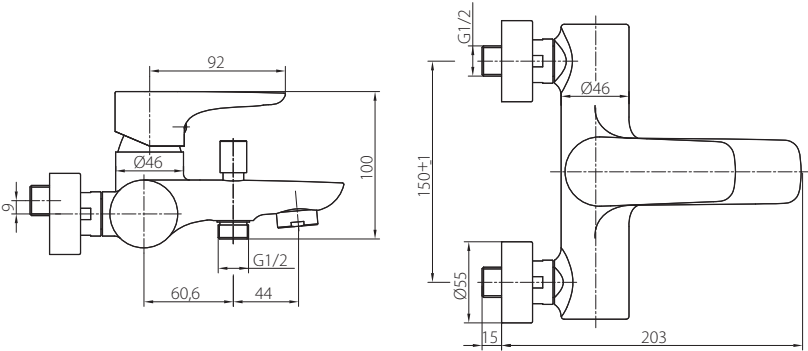


**Bath/shower mixer with a long spout
839000000**

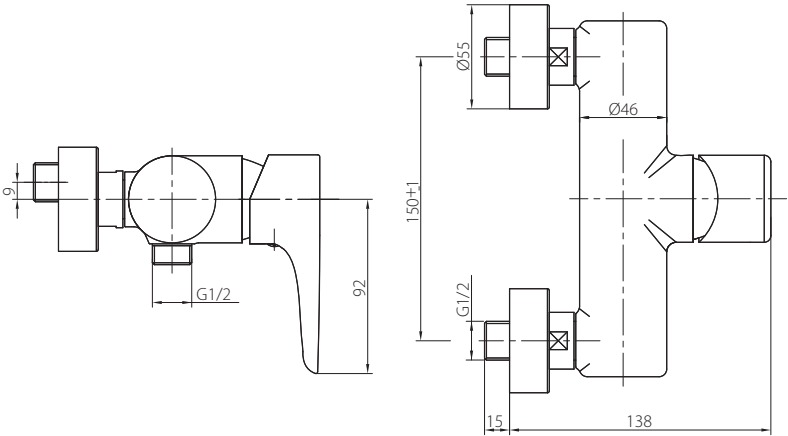


ORIGIN TOP

Bath/shower mixer 831000000



Shower mixer 832000000



Basin mixer / basin mixer with sidespray installation

1. Disconnect your water supply system.
2. Connect a flexible pipe to the mixer.
3. **Important!** To prevent damage to the flexible pipe, twist it into the mixer body manually, do not use any tools or apply extensive force.
4. Attach mixer to a sanitary ware using the supplied fittings.
5. Connect the flexible pipe to water supply system: the right hose to cold water supply, the left hose — to hot water supply.
6. Before connecting the mixer it is recommended to remove (unscrew) the aerator in order to prevent its clogging at the first water feed.
7. Start the water supply system with the mixer in «closed» position and make sure that all connections are tight. Perform additional connections tightening and sealing if necessary.
8. For basin mixer with sidespray attach shower head to the hose using insertions. Connect the hose to the shower slot in the bottom of the mixer. Install wall bracket for shower head in a convenient place for you.
9. Open hot and cold water supply for a while, then close water supply and re-install (screw in) the aerator.

Bath/shower mixer, bath/shower mixer with a long spout, and shower mixer installation

1. Disconnect your water supply system. Screw eccentric reducers into the water supply system pipes after sealing the threads with sealing material. Select a position of eccentric reducers to match and comply with the mixer's connections position. The mixer should be in a horizontal position.
2. Before connecting the mixer it is recommended to remove (unscrew) the aerator in order to prevent its clogging at the first water feed.
3. Install decorative plates on the eccentric reducers and connect the mixer's body using tools with soft extensions. Install a spout to a bath/shower mixer with a long spout.
4. Start the water supply system with the mixer in «closed» position and make sure that all connections are tight. Perform additional connections tightening and sealing if necessary.
5. Open hot and cold water supply for a while, then close water supply and re-install (screw in) the aerator.

Warning!

Mixers can operate normally with the following water supply system specifications:

- Operating pressure interval in water mains is 0.5-6.0 atm. (50-620 kPa).
- Pressure difference in hot and cold water supply systems can vary up to 10%. If it exceeds this value, the pressure increase/decrease instruments installation is recommended.
- Maximum allowable hot water temperature: +80C°.
- Install 100-300 µ filters to prevent foreign objects (abrasive particles) from getting inside the item.

Conditioning guidelines

Modern sanitary ware, kitchen and shower mixers are manufactured of a wide range of materials depending on their operational features and design, demanded by the market. In order to prevent damage to the product while performing its clean-up, consider certain criteria.

Mixer conditioning agents

Cleaning agents are required for lime deposits removal.

Always observe the following rules during clean-up:

- Never use the agents, containing hydrochloric, formic or acetic acids since they can cause major damage.
- For the same reason the use of phosphoric acid should be limited.
- Never mix different cleaning agents.
- Do not use abrasive cleaning agents or accessories (e.g. some cleaning powders or microfiber sponges).

Mixer conditioning guidelines

Observe cleaning agent manufacturer's guidelines and the following rules on their application:

- Use cleaning agents, if necessary, considering the application guidelines.
- Cleaning agent dosage and time of treatment should be chosen depending on the product features (do not treat the mixers with cleaning agents longer than necessary).
- Treat mixers regularly to prevent calcification.
- Spray the aerated cleaning agents on cloth or sponge; do not apply them directly on sanitary ware, since aerosol drops can get into its holes and cause damage.
- Remove chemical agent residues with clean water immediately after treatment.

Important notes

Liquid soap, shampoo or shower gel residues also can cause damage. Carefully wash sanitary ware with clean water to prevent it. The use of cleaning agents on damaged areas enlarges the areas of damage.

Our company's warranty does not cover damages, caused by improper handling.



DK **INSTALLATIONSVEJLEDNING**
FOR VANDHANE MIXER
AF ORIGIN TOP SERIEN

Vandhane for håndvask / Vandhane for håndvask med sidebruser

Vandhane for badekar/bruser med universel tud

Vandhane for badekar/bruser

Vandhane for bruser



Kære kunde,

Tak for at De har købt vandhanen RedBlu by Damixa!

Vandhaner RedBlu by Damixa — det er premium kvalitet og skandinavisk design til fornuftig pris. Takket være certifi cerede komponenter, der er tilpasset vandforsyningsssystemer i Rusland, vil vores produkter tjene dig en meget lang tid.

Du bedes læse denne brugervejledning før brug.

Indhold

Vandhane for håndvask / Vandhane for håndvask med sidebruser

Vandhane	1 stk
Vandarmatur	2 stk
Monteringsæt	1 sæt
Håndbruser	1 stk
Bruser slange med indsættelse ...	1 stk
Vægbeslag	1 stk
Brugervejledning	1 stk

Vandhane for badekar/bruser, vandmixer for bruser

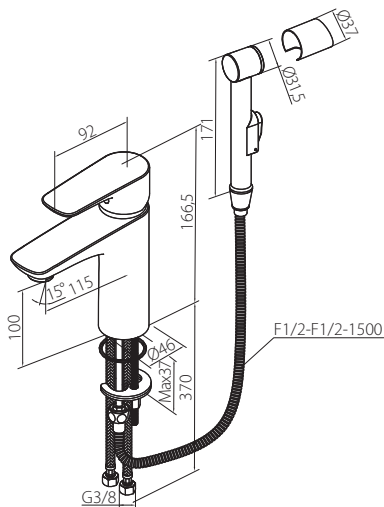
Vandhane	1 stk
Excentrisk adapter	2 stk
Dekorative hylser	2 stk
Brugervejledning	1 stk

Vandhane for badekar/bruser med universel tud

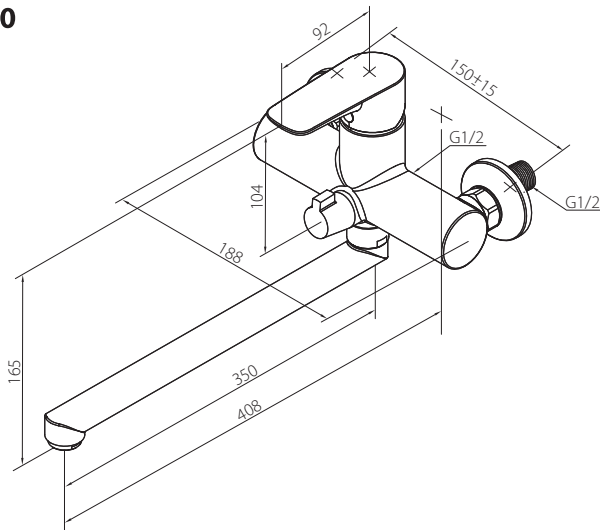
Vandhane	1 stk
Excentrisk adapter	2 stk
Dekorative hylser	2 stk
Universel tud	1 stk
Brugervejledning	1 stk

Vandhane for håndvask 830210000 /

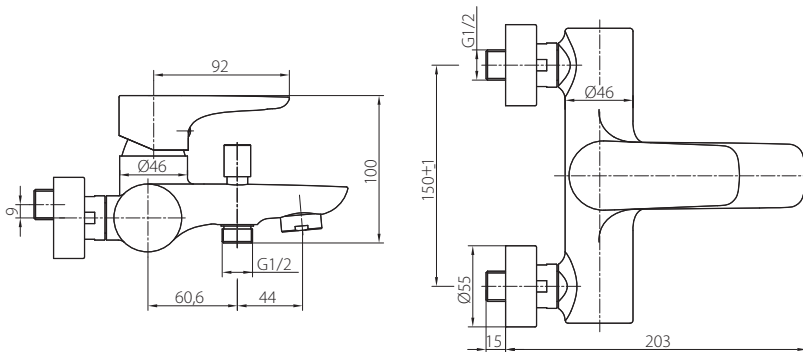
Vandhane for håndvask med sidebruser 830300000



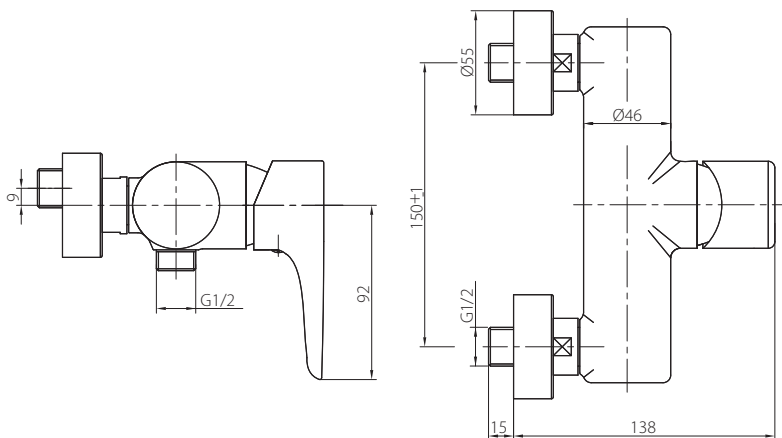
Vandhane for badekar/bruser med universel tud
839000000



Vandhane for badekar/bruser 831000000



Vandhane for bruser 832000000



Installation af vandhanen for håndvask / handvane for handvask med sidebruser

1. Sluk for vandforsyningen.
2. Slut fl eksibel forbindelse til vandhanen.
3. **Vigtigt!** Fleksible slanger skal skrues ind i blanderen med hånden, uden brug af værktøj og uden at lægge for meget kraft i for at undgå skader.
4. Fastgør vandhanen ved hjælp af medfølgende montagesæt.
5. Slut fl eksible slanger til vandforsyningen: Den højre slange til den kolde vandforsyning, den venstre — til den varme.
6. For at undgå tilstopning ved den første start, anbefales det at fj erne (skrue af) perlator før vandhanen sluttes til.
7. Åbn vandforsyningen, luk for vandhanen og kontroller alle tilslutninger for tæthed. Hvis det er nødvendigt, udfør yderligere tætning og påskruvning.
8. For vandhane for handvask med sidebruser vedhæfte bruser hoved til slangen ved hjælp af indsættelser. Slangen til brusebad spalte i bunden af blanderen. Installer vægbeslag til bruser hoved i et praktisk sted for dig.
9. Åbn for varmt og for koldt vand i en kortere periode, derefter luk vandforsyningen og installer (skruv på) perlator på plads.

Installation af vandhane for badekar/bruser, badekar/bruser med en universel tud, vandhane for bruser

1. Sluk for vandforsyningen. Skru excentriske adaptere ind i rørene af vandforsyningssystemet, tæt gevindskåren del med isoleringsmateriale. Indstil positionen af excentriske adaptere således, at de matcher og vil matche vandhanens tilslutningsstilling. Vandhanen skal stå i vandret position.
2. Før tilslutning af vandhanen anbefales det at fj erne (skrue af) perlator for at undgå tilstopning ved den første start.
3. Installer excentriske adaptere på dekorative skåle og, ved hjælp af et værktøj med blød belægning, tilslut vandhanens hus. Hos vandhane for badekar / bruser med universel tud skal tuden påskrues.
4. Åbn vandforsyningen, luk for vandhanen og kontroller alle tilslutninger for tæthed. Hvis det er nødvendigt, udfør yderligere tætning.
5. Åbn varmt og koldt vand i en kortere periode, derefter luk vandforsyningen og installer (geninstaller) perlator på plads.

OBS!

For vandhanens normale drift skal følgende tekniske karakteristika for vandforsyning være tilstede:

- Arbejdsinterval af trykket i vandforsyningsnettet er 0,5-6,0 atm. (50-620 kPa).
- Forskellen i trykket mellem varm og kold vandforsyning kan være op til 10%. I fald denne værdi er højere, anbefalede installation trykregulerende apparatur.
- Max temperatur af varmt vand: +80C°.
- For at beskytte produktet mod abrasive partikler, der kan findes i vandet, anbefales det at installere fl tre 100-300 mikron.

Vejledning for vedligeholdelse

Moderne udstyr, vandhaner for køkken og bad fremstilles af forskellige materialer afhængigt af de funktioner og design, som markedet efterspørger. For at undgå skader under rengøring bør du tage hensyn til visse kriterier.

Rengøringsmidler

Rengøringsmidler skal bruges for at fjerne kalkaflejringer.

Under rengøring skal du overholde følgende regler:

- Brug aldrig produkter der indeholder saltsyre, myresyre eller eddikesyre da de kan forårsage betydelige skader på vandhanens metaldele.
- Af de samme grunde anbefales det at anvende phosphorsyre i begrænset omfang.
- Bland aldrig forskellige rengøringsmidler sammen.
- Brug aldrig rengøringsmidler med slibende effekt (f.eks. nogle skurepulvere og svampe af mikrobiel art).

Tips for vedligeholdelse og rengøring af vandhaner

Ved brug af rengøringsmidler følg producentens anvisninger samt husk følgende regler:

- Brug rengøringsmidler, når det er nødvendigt, tag hensyn til brugsanvisningen.
- Dosering og varighed af behandlingen med rengøringsmidler skal bestemmes med hensynstagen til produktets egenskaber (den bør ikke udsættes for rengøringsmidler længere end nødvendigt).
- Regelmæssig vedligeholdelse kan forebygge forkalkning.
- Når du bruger rengøringsmiddel, skal det sprøjtes på en speciel klud eller svamp og aldrig direkte på VVS-udstyr, da det ellers kan trænge ind i huller og sprækker og påføre skade.
- Umiddelbart efter rengøring med kemikalier skal disse vaskes af med rent vand for at gøre vandhanen helt fri fra rengøringsmidler.

Vigtige bemærkninger

Rester af flydende sæbe, shampoo eller shower gel kan også forårsage skader. For at forhindre dette, skal du vaske vandhanen grundigt med rent vand. Rengøringsmidler, der kommer på beskadigede områder, øger skaden.

Garantien dækker ikke skader, der opstår som følge af forkert håndtering af produktet.

