

- (CZ) NÁVOD NA MONTÁŽ
- (DE) MONTAGEANLEITUNG
- (PL) INSTRUKCJA MONTAŻU
- (RU) ИНСТРУКЦИЯ МОНТАЖА

- (GB) INSTALLATION INSTRUCTION
- (HU) ÖSSZESZERELÉSI ÚTMUTATÓ
- (SK) NÁVOD PRE MONTÁŽ
- (UA) ІНСТРУКЦІЯ З МОНТАЖУ

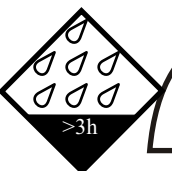
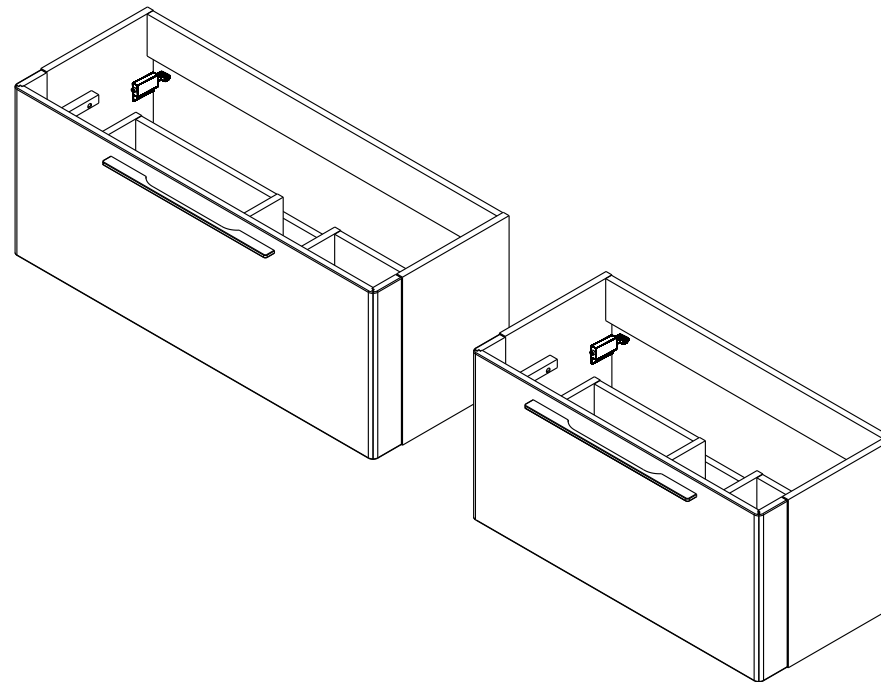


X000000767
X000000768

SPODNÍ SKŘÍŇKA POD UMYVADLO 800

X000000769
X000000770

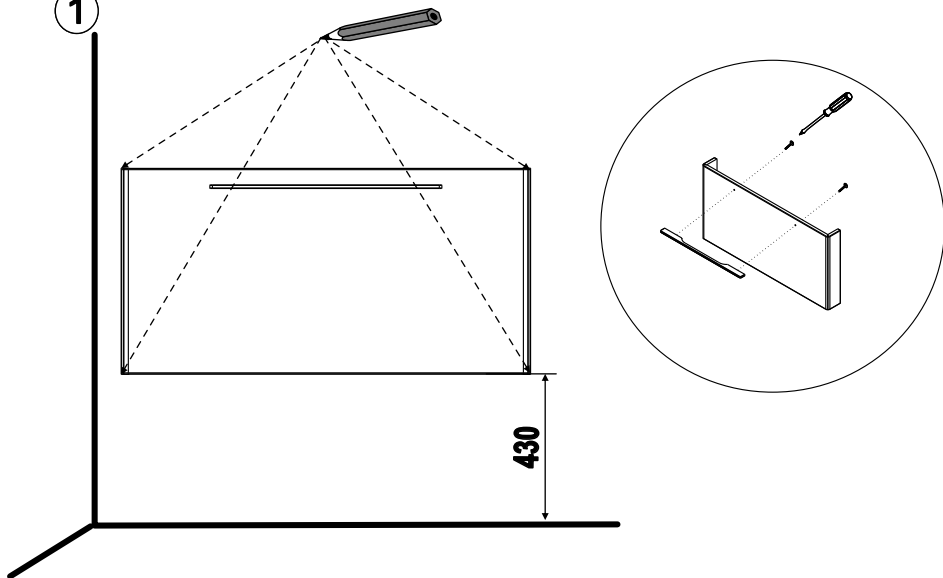
SPODNÍ SKŘÍŇKA POD UMYVADLO 1000



2

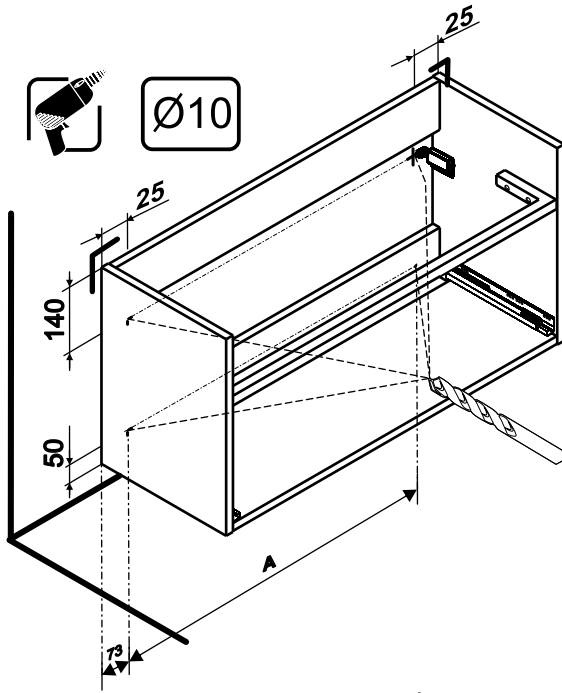
DE jahre garantie
GB years of guarantee
HU év garancia
PL lata gwarancji
RUS лет гарантии
NTIIИ
UA рокив гарантії

1



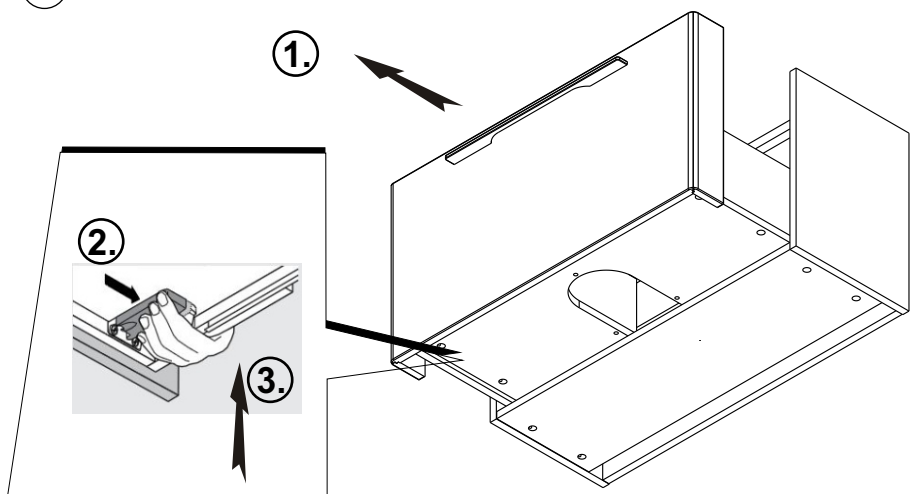
430

3



	A
X00000767	648
X00000768	648
X00000769	848
X00000770	848

2

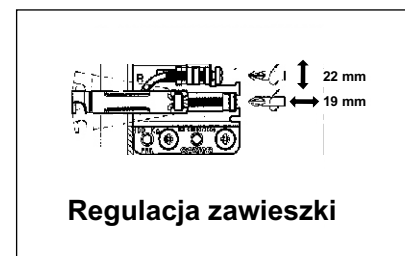
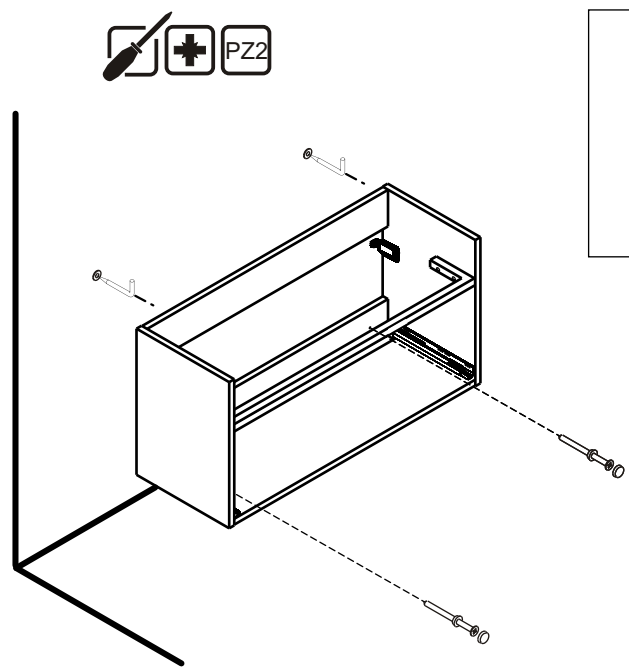


1.

2.

3.

4



Regulacja zawieszki

