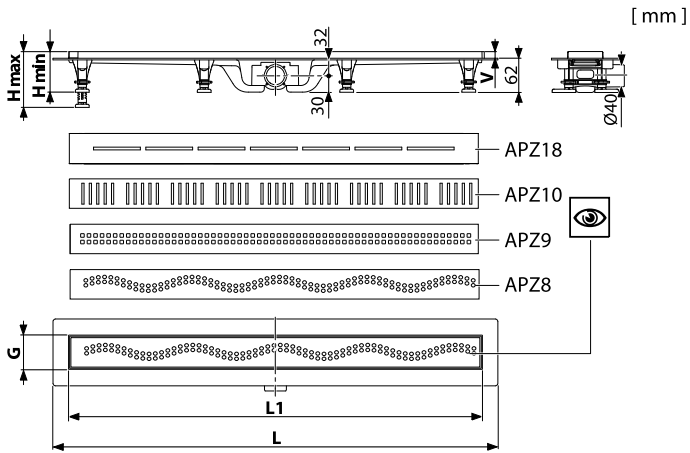
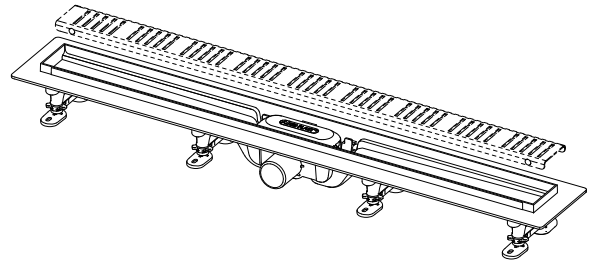




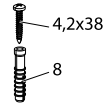
## APZ8 ■ APZ9 ■ APZ10 ■ APZ18



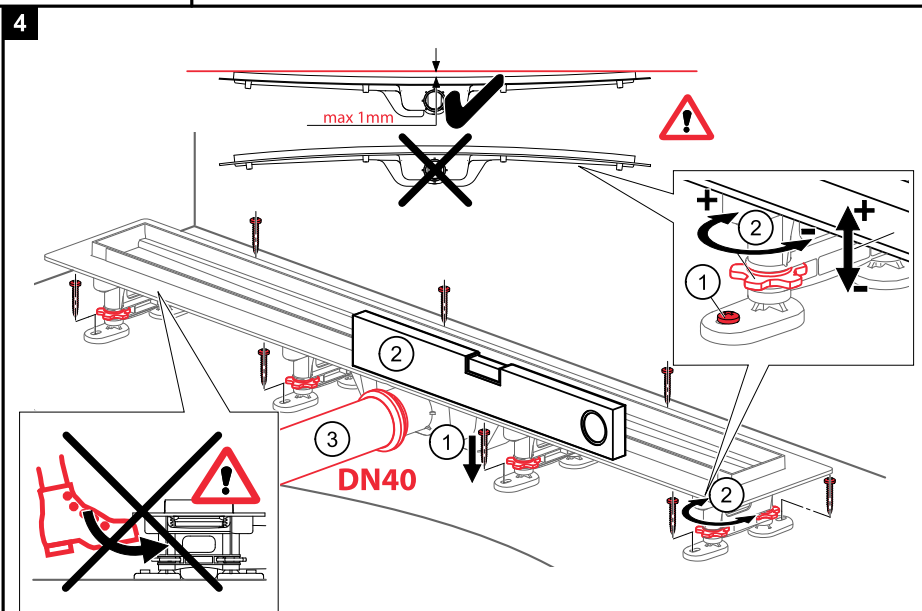
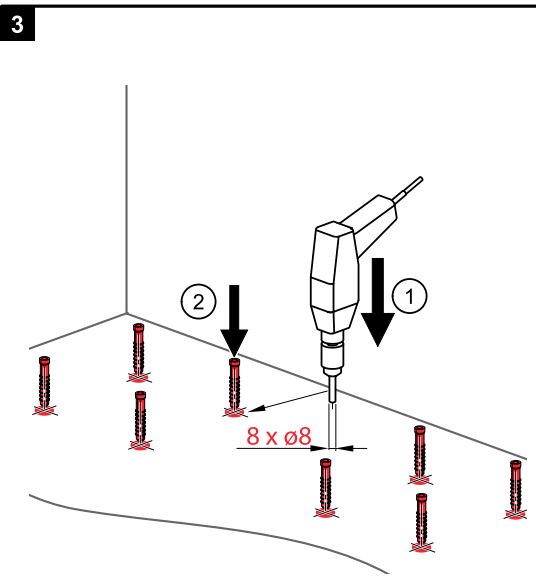
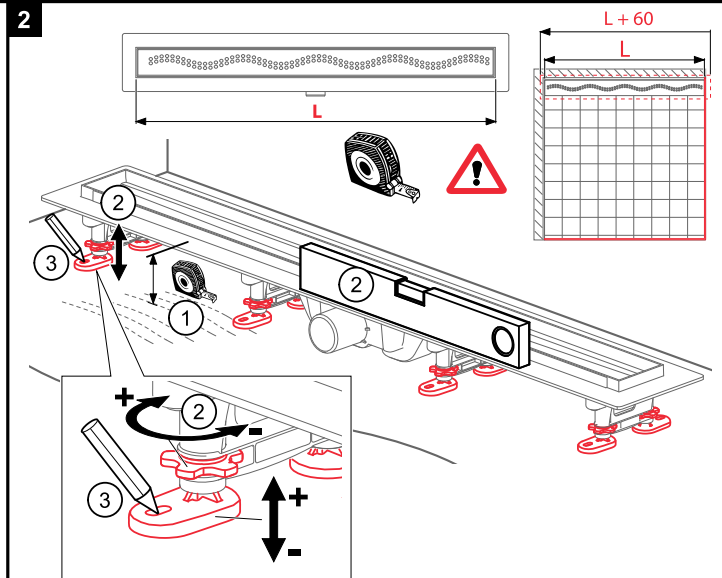
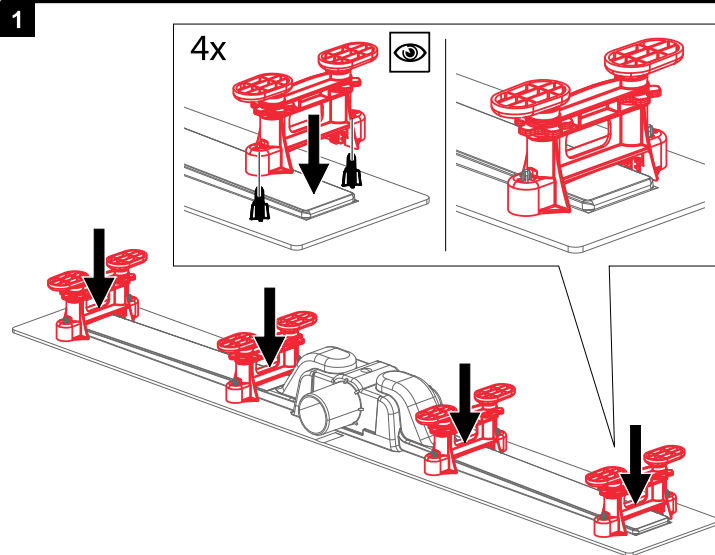
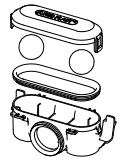
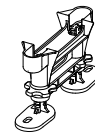
	L	L1	G	Hmin	Hmax	V
APZ8, 9, 10	550, 650, 750, 850, 950	610, 710, 810, 910, 1010	62	75	110	12
APZ18	551, 651, 751, 851, 951	610, 710, 810, 910, 1010	64	76	111	13



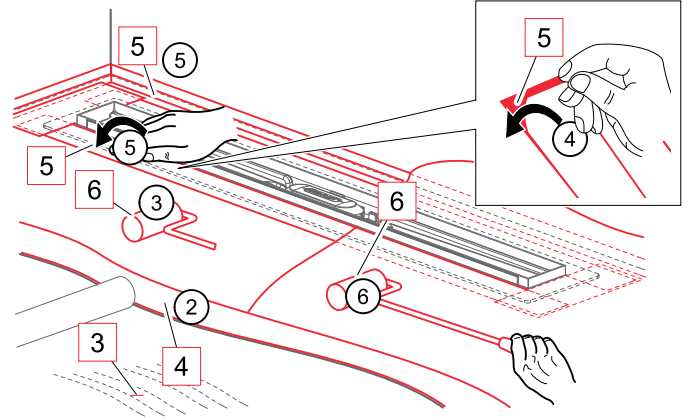
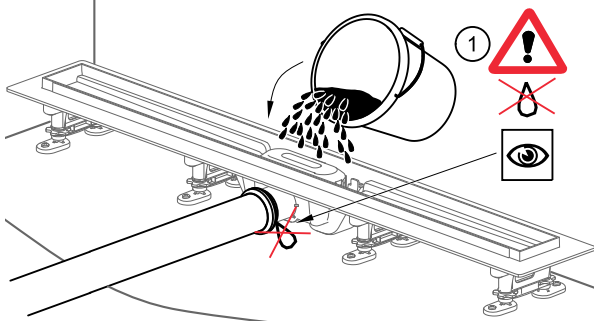
8x



4x



5



<b>CZ</b> 1- Podlahový žlab 2- Sifon 3- Podkladní beton 4- Vrchní beton 5- Hydroizolační páska 6- Hydroizolační hmota 7- Lepidlo 8- Dlažba 9- Flexibilní výplň	<b>SK</b> 1- Podlahový žľab 2- Sifón 3- Podkladový betón 4- Vrchný betón 5- Hydroizolačná páska 6- Hydroizolačná hmota 7- Lepidlo 8- Dlažba 9- Flexibilná náplň	<b>RU</b> 1- Водоотводящий желоб 2- Сифон 3- Бетон для основания 4- Верхний слой бетона 5- Гидроизоляционная лента 6- Гидроизоляционный материал 7- Клей 8- Мостовая 9- Мягкое заполнение	<b>EN</b> 1- Shower drain 2- Trap 3- Flooring concrete 4- Top concrete 5- Hydroisolation wrapper /-band/ 6- Hydroisolation substance 7- Glue 8- Paving 9- Flexible filler	<b>DE</b> 1- Duschrinne 2- Geruchsverschluss 3- Unterbeton 4- Oberbeton 5- Hydroislatjonsband 6- Hydroislatjonsmasse 7- Klebstoff 8- Pflaster 9- Flexible Füllung	<b>HU</b> 1- Zuhanyfolyóka 2- Szifon 3- Alap beton réteg 4- Felső beton réteg 5- Vízálló szalag 6- Vízálló anyag 7- Ragasztó 8- Padlóburkoló lap 9- Rugalmas betét	<b>RO</b> 1- Canal de scurgere 2- Sifon de anti-miros 3- Betonare inferioara 4- Betonare de suprafata 5- Legatura de hidroizolare 6- Substanta pentru hidroizolare 7- Adeziv 8- Pavaj 9- Umplutura	<b>PL</b> 1- Odpływ podłogowy 2- Syfon 3- Wylewka betonowa dolna 4- Wylewka betonowa górna 5- Hydroizolacyjna tasma 6- Masa hydroizolacyjna 7- Klej 8- Płytki 9- Elastyczna fuga	<b>BG</b> 1- Душ-улей 2- Сифон 3- Подложен бетон 4- Замзка (Горен бетон) 5- Хидроизолачна лента 6- Хидроизолачен материал 7- Лепило 8- Плъчки 9- Флекси запълване
---	--	--	--	--	---	---	---	--

<b>IT</b> 1 - Canaletta per doccia 2 - Sifone 3 - Calcestruzzo 4 - Lastra di cemento 5 - Plastra di collaggio 6 - Adevivo MS Polymer 7 - Colla per plastrelle and no päre 8 - Piastrelle 9 - Giunto silicone	<b>SLO</b> 1 - Talni sifonski kanal 2 - Sifon 3 - Talni beton 4 - Vrhnji beton (estrih) 5 - Delitacijski trak 6 - Hidroizolacijska snov 7 - Lepilo 8 - Koneni tlak 9 - Gibljiv lijak	<b>FR</b> 1 - Caniveau de douche 2 - Siphon 3 - Béton 4 - Chape 5 - Plaque de collage pour étanchéité 6 - Colle polymère MS 7 - Colle à carrelage 8 - Carrelages 9 - Joint de silicone	<b>BY</b> 1- Водоотводящий желоб 2- Сифон 3- Бетон для основания 4- Верхний слой бетона 5- Гидроизоляционный материал 6- Гидроизоляционный материал 7- Клей 8- Мостовая 9- Мягкое заполнение	<b>ET</b> 1 - Renn 2 - Sifoon 3 - Alusbetoon 4 - Kattebetoon 5 - Hüdroislatsooniteip 6 - Hüdroislatsoonimass 7 - Plaidiilm 8 - Grindinys 9 - Elastne täidis	<b>LT</b> 1 - Vandens nutekėjimo latakas 2 - Sifonas 3 - Betono pagrindas 4 - Viršutinis betono sluoksnis 5 - Hidroizoliacinė juosta 6 - Hidroizoliacinė medžiaga 7 - Klėjai 8 - Grindinys 9 - Lankstus užpildas	<b>SRB</b> 1 - Tuš kanalice 2 - Sifon 3 - Betonska ploča 4 - Kosiuljica 5 - Hidroizolaciona traka 6 - Hidroizolacija 7 - Lepak za pločice 8 - Pločica 9 - Fugna (fug masa)	<b>GR</b> 1 - Κανάλι Δαπέδου Μπάνιου 2 - Σιφώνι 3 - Δάπεδο 4 - Γκρο-μετόν 5 - Ηδρωιζολιαστική Ταβιά 6 - Στεγανοποιητική Ουσία (ρούλλο / ρητίνη) 7 - Κόλλα πλακιδίων 8 - Επένδυση, Πλακίδια 9 - Ελαστομερής αρμώστοκος
---	---	---	---	--	---	---	--

