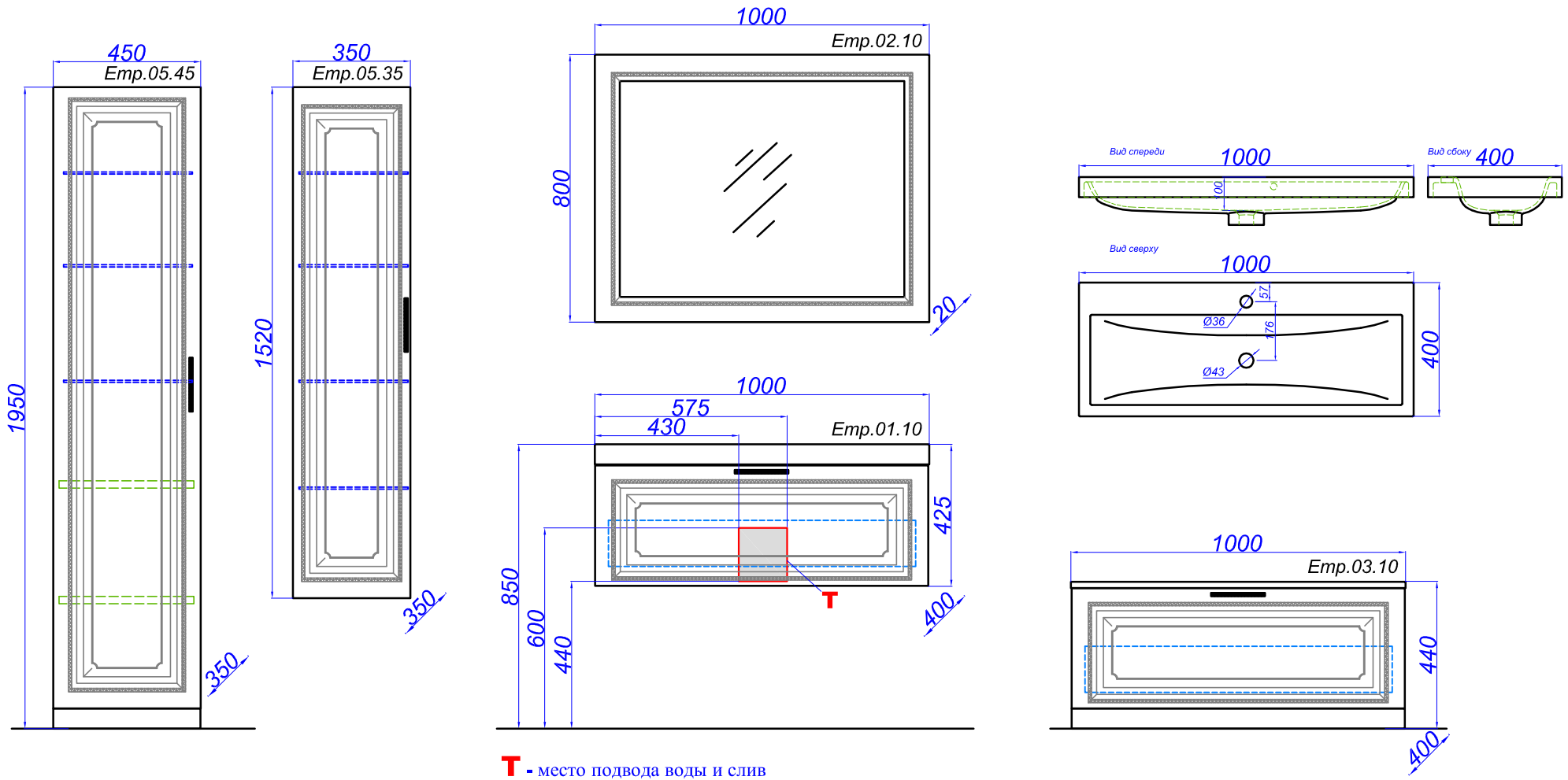
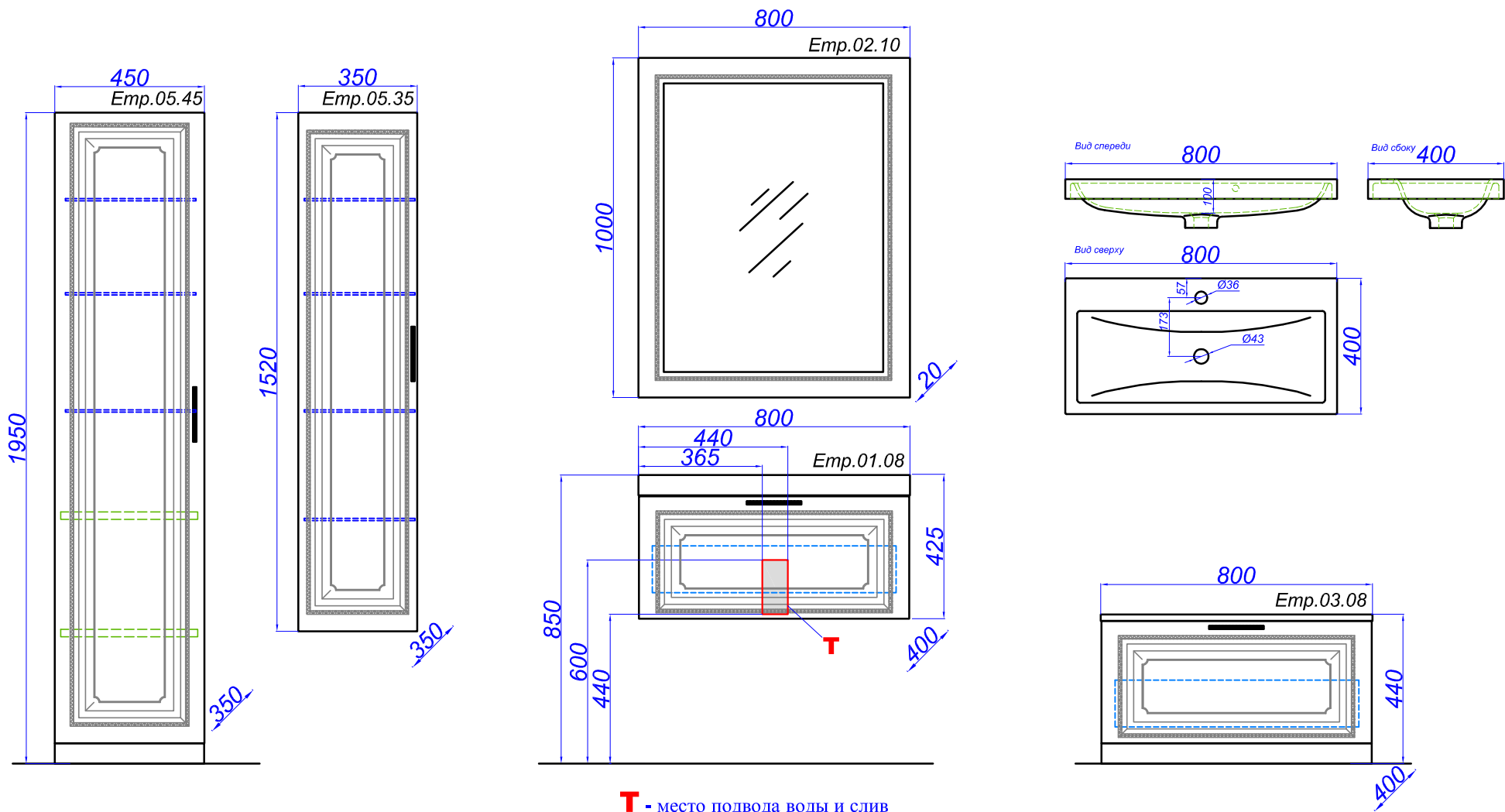


# "Empire 1000"



**T** - место подвода воды и слив

# "Empire 800"



**T** - место подвода воды и слив