
KASKADA

PU

RONDA
ANGELA
RADIUS
PENTA
ANETA

INSTALLATION INSTRUCTIONS

MONTAGEANLEITUNG

INSTRUKCJA MONTAŻU

SZERELÉSI UTASÍTÁS

ИНСТРУКЦИЯ ПО МОНТАЖУ

ІНСТРУКЦІЯ З МОНТАЖУ

УПЪТВАНЕ ЗА МОНТАЖ

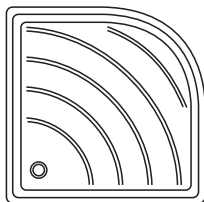
INSTRUCCIONES DE MONTAJE

INSTRUCTIONS DE MONTAGE

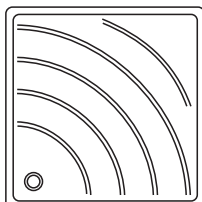
INSTRUCȚIUNI DE MONTAJ

MONTÁŽNY NÁVOD

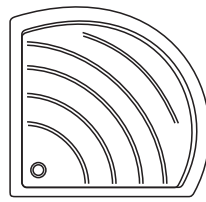
MONTÁŽNÍ NÁVOD



RONDA



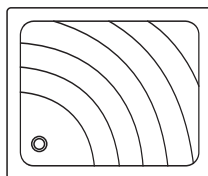
ANGELA



RADIUS

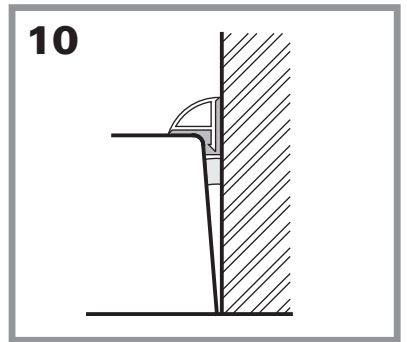
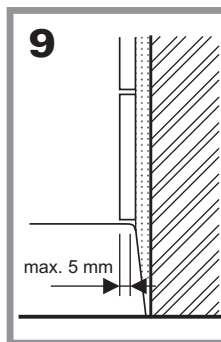
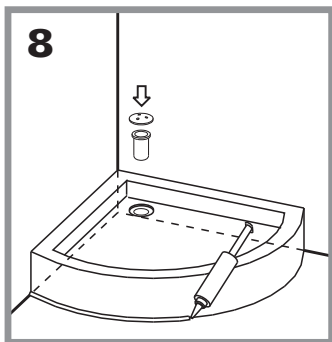
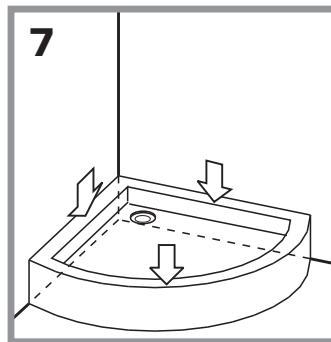
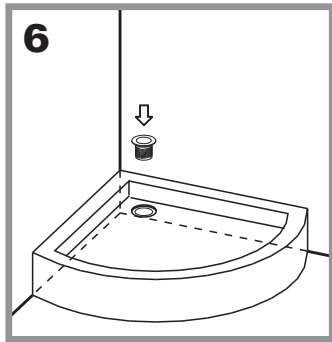
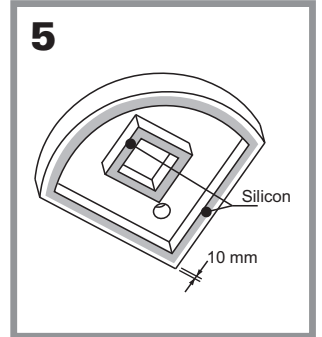
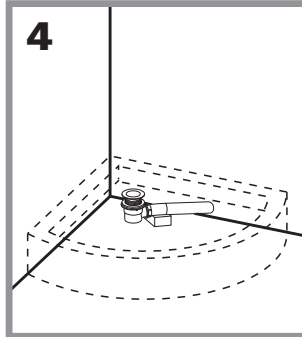
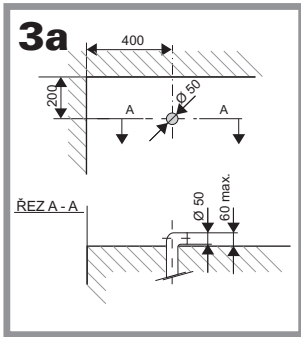
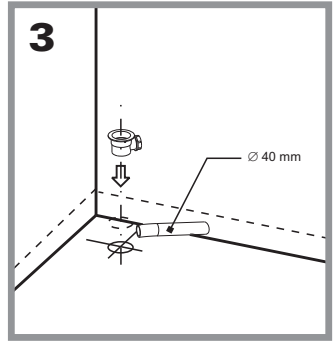
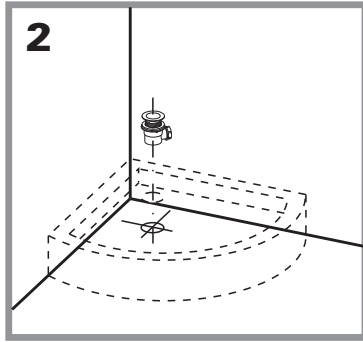
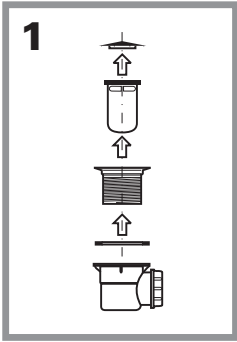


PENTA



ANETA

RAVAK®





ASSEMBLY INSTRUCTIONS - Shower Trays with Polyurethane Reinforcement

The shower trays are perfectly compatible with all kinds of shower enclosures manufactured by the RAVAK Company. It is also possible to complete them with the enclosures of other manufacturers. Type PU is manufactured for direct assembly on a level, firm base. We recommend completing the shower tray with the siphon RAVAK.

1. Remove the top siphon cover using a flat, blunt object and take out the sludge trap. Using the shoulders on the inside diameter, unscrew the siphon.
2. Temporarily place the shower tray in its final position and mark the position of the siphon on the floor.
- 3.-3a Make the outlet piping \varnothing 40 mm and prepare the connection to the siphon. It is possible to cut off parts of the reinforcement to the maximal dimension 60X60 mm if necessary, with a rotating cutter \varnothing 40-50 mm.
4. Place the shower tray in its final position again, position the siphon correctly and mark the position of the pipe joint. Finish the connection of the outlet pipes and the bottom part of the siphon.
5. Apply the silicone RAVAK PROFESSIONAL sealing compound on the entire surface of the tray where it contacts the floor. Apply the silicone compound on the tray approx. 10 mm from the outside bottom edge.
6. Place the shower tray in the correct position screw the siphon gently. Check and adjust the horizontal position and the height from the floor.
7. Press the tray against the floor and remove excess sealing compound.
8. Finish the assembly of the siphon, fit on the top cover. Using the silicone sealing compound arrange the joints between the tray and floor.
9. The tiling can be a max. 5 mm over the outside edge of the tray.
10. We recommend using a silicone sealing compound to connect the tray with finished tiling or other surfaces. A better seal for large joints is achieved if mortar is used first and then a silicone sealing RAVAK PROFESSIONAL compound. If using against cement, there is the risk that the tray will not be water resistant. It is suitable to use the "Installation set for shower trays" which is produced by the RAVAK company, to achieve a professional sealing of trays.

Later deliveries have better packaging for protection of the trays. This is why the contact foil is no longer included.

MAINTENANCE

When maintaining the shower bath, only wipe the painted parts, glass and plastic. Use a fine cloth and normal household detergents. Never use any abrasive pastes, dissolvents, acetone or detergents and desinfectants, that contain chlorine. The manufacturer is not responsible for damage caused by inappropriate use, installation or maintenance of the product. The manufacturer is entitled to continuous innovation of the product. For all other information concerning the installation, use and maintenance ask your salesperson. The guarantee is 24 months from the date of sale.

The manufacturer recommends: RAVAK CLEANER - works to remove old and dried-on debris from glass surfaces, shower frames, enamel and acrylic bathtubs, washbasins and water taps; RAVAK DISINFECTANT - is a special preparation with considerable anti-bacterial and anti-fungal effects.

Ecologically dispose of the packaging materials and after the service life of the radiator is finished, properly dispose of the radiator as well. The reusable parts of the packaging materials such as the carton, tape and PE foil can be reused again instead of recycling them. The non-recyclable parts of the packaging and later, the radiator itself should be disposed of in a safe and proper manner according to law. Recycle the metal parts of the radiator by taking it to the proper recycling area.

D

MONTAGEANLEITUNG - Verwendung und Installation der Duschwanne mit Unterbau aus Polyurethan

Die Duschwannen sind nicht nur in Kombination mit den RAVAK Duschtüren verwendbar, sondern können auch mit den Produkten anderer Firmen kombiniert oder für sich allein montiert werden. Der Typ PU ist zur direkten Montage auf einem festen und ebenen Untergrund geeignet. Der Einbau kann vor dem Verfliesen des Badezimmers oder danach erfolgen. Wir empfehlen die Duschwanne mit einem Siphon RAVAK zu kombinieren.

Wir empfehlen die Duschwannen mit dem Abfluss RAVAK zu kombinieren.

1. Entfernen Sie die verzierte Abdeckung des Siphons mit einem flachen stumpfen Gegenstand (die Abdeckung ist in den Siphon mit einem Dichtungsring hineingepresst). Nehmen Sie das Abschlammgefäss heraus. Schrauben Sie den Siphon auseinander. Verwenden Sie dazu die Vorsprünge im Inneren des Siphons.

2. Stellen Sie die Duschwanne provisorisch am vorgesehenen Ort auf. Markieren Sie die Stelle am Boden dort, wo sich später der Siphon befinden sollte.

3.-3a Der Anschluss der Abflussleitung (Durchmesser 40 mm) an den Siphon erfolgt zunächst ohne Verklebung. Falls zwingend erforderlich, können aus dem Unterbau der Duschtasse einzelne Öffnungen für die Abflussleitung herausgeschnitten werden (max. 60 mm x 60 mm). Die Stabilität des Unterbaus darf jedoch durch eine zu grosse Anzahl Öffnungen nicht beeinträchtigt werden, mit dem schlazahnfräser \varnothing 40-50 mm.

4. Unterlegen Sie die Abflussleitung in der Weise, dass der Siphon in die gewünschte Lage in der Duschwanne kommt. Markieren Sie die Lage der Leitungsverbindungen. Dichten Sie die Leitungsverbindungen in der gebräuchlichen Art und Weise ab.

5. Tragen Sie Silikondichtungsmasse RAVAK PROFESSIONAL auf der gesamten Berührungsfläche der Duschwannenunterseite mit dem Fussboden auf. Tragen Sie die Dichtungsmasse ca. 1 cm entfernt vom Rand der Duschtassenunterseite auf. Der Duschwannenträger muss vollflächig auf den Fussboden aufgeklebt werden. Werden die Hinweise nicht beachtet, kommt es zum Nachgeben des Duschwannenbodens bei Belastung.

6. Stellen Sie die Duschwanne in die zuvor markierte Lage und schrauben Sie den Siphon mit der Duschwanne leicht zusammen.

7. Drücken Sie die Duschwanne leicht zum Boden hin an, so dass sie fest auf dem Fussboden sitzt und die Silikondichtungsmasse gut haftet. Entfernen Sie gegebenenfalls vorhandenes überschüssiges Dichtungsmittel.

8. Schrauben Sie den Siphon fester zusammen. Setzen Sie das Abschlammgefäss ein und die Abdeckung auf den Siphon auf. Bei Bedarf können Sie zwischen Bodenbelag und Duschwanne eine dauerelastische Fuge setzen.

9. Die Verfließung über Duschwanne so durchführen, dass sie die Aussenkante der Duschwanne max. 5 mm überragt.

10. Wir empfehlen die Duschwanne zu vorhandenen Wandbelägen hin mit einer dauerelastischen Fuge abzudichten. Für die Montage der Duschwanne in ein bereits fertig verflieses Badezimmer ist ein Sondermontagebeutel RAVAK - falls gewünscht - lieferbar. Der Beutel enthält Leisten aus Kunststoff, einen Dichtungstreifen und Silikon RAVAK PROFESSIONAL. Falls Sie eine andere Dichtungsmasse verwenden, besteht die Gefahr, dass die Duschwanne nicht dicht ist. Das Eindringen von Wasser zwischen Duschwanne und Wand kann so verhindert werden.

Bei den neuen Duschwannen wurde eine neue Verpackung verwendet. Deswegen wurde vom Hersteller die Schutzfolie entfernt.

PFLEGE/WARTUNG

Ein dauerhaft schönes Aussehen der Duschtassen erfordert keine besonderen Pflegemassnahmen. Ein leichtes Abwischen mit einem weichen Tuch und üblichen Haushaltsreinigern genügt. bitte keine Schleifmittel, Flussmittel, Aceton, Reinigungs- und Desinfektionsmittel mit Chlorgehalt usw. verwenden. Die Produkte sind für die Verwendung im Innenbereich vorgesehen. Der Hersteller haftet nicht für Schäden und Folgeschäden, die durch unsachgemässen Gebrauch, fehlerhafte Montage oder Pflege verursacht worden sind. Der Hersteller gewährt eine Garantie von 24 Monaten ab Verkaufsdatum. Weitere Informationen erhalten Sie über Ihren Verkäufer. Technische Änderungen vorbehalten.

Brodziki są przeznaczone do łączenia z kabinami prysznicowymi przede wszystkim firmy RAVAK. Można je instalować również z wyrobami innych firm, bądź samodzielnie bez kabiny. Typ PU jest przeznaczony do bezpośredniego ustawienia na twardej równej powierzchni. Zaleca się instalowanie do brodzików syfonów RAVAK.

1. Zdjąć ozdobną pokrywę syfonu za pomocą nieostrych, płaskiego przedmiotu (pokrywa jest wciśnięta do syfonu za pomocą uszczelki) i wyjąć osadnik. Rozkręcić syfon z wykorzystaniem wypustek na wewnętrznej powierzchni syfonu.
2. Brodzik ustawić w odpowiedniej pozycji i odznaczyć na podłodze umieszczenie syfonu.
- 3.-3a Rozprowadzić rury odpływowe (40 mm) z podłączeniem do syfonu bez końcowego zlepienia rur. Jeżeli jest to konieczne można wyciąć miejsce na rury z pianki poliuretanowej (max. 60 x 60 mm) wzmacniającej brodzik, frezem \varnothing 40-50 mm.
4. Rury odpływowe ustawić tak, aby syfon dostał się do wymaganej pozycji w brodziku. Odznaczyć miejsca połączeń rur odpływowych. Przeprowadzić końcowe połączenie rur odpływowych łącznie z syfonem.
5. Nanieść silikon RAVAK PROFESSIONAL na całą powierzchnię stykową brodzika z podłogą. Po obwodzie brodzika silikon nanieść ok. 1 cm od zewnętrznej dolnej krawędzi brodzika.
6. Ustawić brodzik w wymaganej pozycji i lekko dokręcić syfon.
7. Lekko docisnąć brodzik, aby swoją powierzchnią przylgnął do podłogi.
8. Usunąć ewentualny nadmiar silikonu. Dokręcić i skompletować syfon (osadnik i pokrywę). Styk brodzika z podłogą można wizualnie poprawić przy pomocy uszczelnacza silikonowego.
9. Obłożenie cian glazurą nad brodzikiem przeprowadzić tak, aby glazura wystawała maksymalnie 5 mm przez zewnętrzną brzeg brodzika.
10. Większe szpary zaleca się wypełnić zaprawą murarską a powierzchnię dokończyć uszczelnieniem silikonowym RAVAK PROFESSIONAL. Przy korzystaniu innego typu silikonu niż RAVAK PROFESSIONAL jest niebezpieczeństwo zaciekania wody za brodzik. Istnieje możliwość wykończenia specjalnymi listwami z tworzywa sztucznego, które dostarcza firma RAVAK.

W nowych dostawach brodzików ulepszono sposób pakowania. Z tego powodu została zdjęta folia ochronna.

UTRZYMANIE

Utrzymanie kabiny ogranicza się jedynie do wycierania lakierowanych elementów, szkieł i plastików przy pomocy delikatnych szmatek tekstylnych i normalnych środków czyszczących. Należy unikać stosowania pasty ścierniej, rozpuszczalników, acetonu, środków czyszczących oraz dezynfekujących, które zawierają chlor itp. Producent nie odpowiada za szkody spowodowane nieprawidłowym montażem lub konserwacją wyrobu. Producent zastrzega sobie prawo do innowacji. Wszelkie dalsze informacje otrzymają Państwo u swego sprzedawcy. Okres gwarancji wynosi 24 miesiące. Producent poleca produkty: RAVAK CLEANER - służy do wyczyszczenia starych zanieczyszczeń z powierzchni szkła, ram kabin prysznicowych, emaliowych i akrylowych wanien, umywalk i baterii.

Postępowanie z materiałami opakowaniowymi po zakończeniu montażu:

Nadające się do dalszego przetworzenia materiały opakowaniowe jak karton, taśma klejąca lub PE folię należy oddać do recyklingu. Nie poddające się przetworzeniu elementy opakowania, po jego wykorzystaniu, należy unieszkodliwić w sposób bezpieczny i zgodny z obowiązującymi przepisami o odpadach. Po zakończeniu się żywotności wyrobu dające się przetworzyć elementy (np. metal) należy poddać recyklingowi.

A zuhanyozó tálcaikat a RAVAK cég a zuhanyozó felépítmények kompletté tételének céljából fejlesztette ki. Más vállalatok gyártmányaihoz is lehet használni, vagy önállóan, felépítmény nélkül. APU típus közvetlen szerelésre készült, szilárd egyenletes alapra. A gazdaságos zuhanyolefolyó használatához javasoljuk a zuhanytálcaikat RAVAK szifonokkal felszerelni, norma szerint 0,35l/mp. átfolyással.

1. A szifon díszítő fedelét lapos tompa tárggyal eltávolítjuk (a fedél a szifonba tömítéssel van benyomva) majd kivesszük az ülepítő edényt. A szifon 50 mm belső átmérőjű és belső kiállókkaal van felszerelve melynek segítségével a szifont szétcsavarjuk.

2. A zuhanyozó tálcaát a kívánt helyre helyezzük, és bejelöljük a szifon helyét a padlózatón.

3.-3a Elvégezzük a 40 mm-es szennyvízlevezető cső csatlakoztatását a szifonhoz, anélkül, hogy a csövet véglegesen csatlakoztassuk (ragasztanánk). Szükséges mértékben ki lehet vágni a poliuretán bordát a szennyvízlevezető cső számára max. 60x60 mm méretben.

4. A szennyvízlevezető csövet alátámasztjuk, úgy, hogy a szifon a zuhanyozó tálcaában a kívánt helyzetbe kerüljön. Bejelöljük a csatlakozó cső helyét. Elvégezzük a szennyvízlevezető cső végleges csatlakoztatását, beleértve a szifon alsó részét is.

5. A zuhanyozó tálca padlózattal érintkező felületének egészére rávisszük a RAVAK PROFESSIONAL szilikon gittet. A zuhanyozó tálca peremére kb. 1 cm-es rétegben a tálca belső alsó hajlásától számítva tesszük rá a gittet. Más gitt használata esetén fennáll a veszélye annak, hogy a zuhanytálca átéreszt.

6. A zuhanyozó tálcaát a kívánt helyre tesszük, és óvatosan becsavarjuk a szifont.

7. A zuhanyozó tálcaát könnyedén benyomjuk, hogy jól fekdűdjön a padlózaton, és jól tapadjon a szilikon gittre. A felesleges gittet eltávolítjuk.

8. Becsavarjuk, és teljessé tesszük a szifont (edény, fedél).

9. A zuhanytálca feletti csempézést úgy végezzük el, hogy az maximálisan 5 mm-rel haladjon meg a zuhanytálca külső peremét.

10. A már csempézett fürdőszobasarakba zuhanyozó tálca elhelyezése céljából a RAVAK cég speciális szerelő csomagot árusít RAVAK PROFESSIONAL néven, mely műanyag léceket, tömítő szalagot és szilikon gittet tartalmaz. Ezek a kiegészítő anyagok meggátolják a víz elfolyását a zuhanytálcaából és kinézésre is tökéletes.

Megjegyzés: Az újabb zuhanytálcaikat tökéletesebb külső csomagolással látták el, ezért a zuhanyozó tálcákról a fedő fóliát már levették. A zuhanytálca rögzítéséhez és szigeteléséhez 120 ml-es szilikon gitt szükséges, ami 2 db 60 ml-es tubusból áll.

Karbantartás: Abból áll, hogy a műanyagot puha textillel könnyedén átdörzsöljük a háztartásokban használt szokásos tisztítószerrel. Nem használható csiszolópaszta, oldószer, acetón és ezekhez hasonló anyagok. A gyártó nemocnice vállal felelősséget a helytelen használat, szereléssel, vagy karbantartással keletkezett károkért. A gyártó fenntartja a jogot, hogy a terméket felüljítsa (innováció). Jótállási idő 12 hónap az eladás napjától számítva. Részletes tájékoztatást, a szerelést, használatot, és karbantartást illetően az eladónál kaphat.

FIGYELEM

Tisztítás alatt a lakkozott, üvegezett és műanyag részek megszokott háztartási tisztítóeszközökkel és finom textillával végzett törlése értendő. Kerüljük csiszolópaszta, hígítószer, acetón, tisztító és klórtartalmú fertőtlenítőszer alkalmazását. A gyártó nem felel a helytelen használatból, összeszerelésből vagy kezelésből eredő károkért. A gyártó fenntartja magának a termék továbbfejlesztési jogát. Érdeklődése esetén az összeszereléssel, használattal és karbantartással kapcsolatos mindennemű egyéb információt a termék értékesítője bocsát rendelkezésére. A termékre az eladás napjától számított 24 hónap jótállási idő vonatkozik.

Поддоны определены прежде всего для комплектовки с душевыми надстройками производимыми фирмой РАВАК. Их можно использовать и для монтажа с изделиями других фирм или их возможно применить самостоятельно, без надстройки. Тип ПУ определён для прямого монтажа на твёрдом прямом основании. Если используется экономичная душевая батарея, то рекомендуем комплектовать поддоны с сифоном РАВАК.

1. Плоским тупым предметом снять декоративное покрытие сифона (покрытие в толкнуть в сифон с помощью уплотнительного кольца) и изъять отстойный сосуд. Развинтить сифон. Для этого использовать выступов на внутреннем диаметре.

2. Поддон установить в требуемое положение и наметить на полу расстановку сифона.

3.-3а Привести распределение отводящего трубопровода диаметром в 40 мм и соединить с сифоном, но без окончательного склеивания. В случае необходимости можно в укреплении поддона вырезать в его ребре отверстие размером максимум 60x60мм.

4. Отводящий трубопровод поднереть таким способом, чтобы сифон находился в требуемом положении в поддоне. Наметить положение соединений трубопровода. Окончательно соединить (склеить) отводящий трубопровод включая нижнюю часть сифона.

5. Нанести силиконовую замазку на всю контактную поверхность поддона с полом. По окружности поддона нанести замазку приблизительно 1 см от его внешней нижней грани.

6. Поддон установить в требуемое положение и слегка свинтить сифон.

7. Поддон слегка толкнуть к полу так, чтобы он подошёл вплотную к полу и чтобы замазка прилегла к поддону. Устранить лишнюю замазку.

8. Привинтить и окончить комплектовку сифона (покрытие, отстойный сосуд). Стыковой зазор между полом и поддоном возможно эстетически украсить с помощью силиконовой замазки.

9. Облицовку над поддоном произвести таким способом, чтобы она превышала внешнюю грань поддона максимально в 5 мм.

10. Для установки поддона в угол в уже облицованной ванной комнате поставлять РАВАК специальный монтажный набор, который содержит пластмассовые планки, уплотняющую ленту и силиконовую замазку. С их помощью Вы воспрепятствуете затеканию воды за поддон и получите эстетически отличный взгляд соединения.

У новых поставок поддонов использован лучший способ защиты изделия внешней упаковкой. Потому была из поддона снята защищающая плёнка. Расход замазки для укрепления и уплотнения 120 мл, т.е. 2 малые тубика в 60 мл.

УХОД ЗА ИЗДЕЛИЕМ

Изделие держится в постоянно отличном состоянии нежным протиранием пластмассы тряпочкой с обыкновенными жидкими средствами без песка, которые пользуются в домашнем хозяйстве. Нельзя использовать абразивные пасты, растворители, ацетон, чистящие и дезинфицирующие средства с содержанием хлора и т.д. Изготовитель не нецёт ответственность за ущербы, нанесённые неправильным пользованием, монтажом или уходом. Изготовитель оставит за собой право модернизировать изделие. Гарантийный срок 24 месяцев со дня продажи. Все более подробные информации касающиеся монтажа, использования и ухода за изделием Вы получите у своего продавца.

UK КЕРІВНИЦТВО ПО МОНТАЖУ - застосування та монтаж піддонів з поліуретановим кріпленням

Піддони призначені, перш за все, для комплектування з душовими надбудовами, виробленими фірмою РАВАК. Їх можна використовувати і для монтажу з виробами інших фірм, або їх можливо застосувати самостійно, без надбудови. Тип ПУ призначений для прямого монтажу на твердій прямій основі. Якщо використовується економічна душова батарея, то рекомендуємо комплектувати піддони з сифоном РАВАК.

1. Плоским тупим предметом зняти декоративне покриття сифона (покриття шттовхнути в сифон за допомогою ущільнюючого кільця) і вилучити відстійну посудину. Розгвинтити сифон. Для цього використовувати виступи на внутрішньому діаметрі.

2. Піддон встановити в потрібне положення і намітити на підлозі розстановку сифона.

3.-**За** Провести розподіл відповідного трубопроводу, діаметром в 40 мм, і з'єднати з сифоном, але без остаточного склеювання. При необхідності, для зміцнення піддону, можна вирізати в його ребрі отвір розміром максимум 60х60мм.

4. Відвідний трубопровід підперти таким чином, щоб сифон знаходився в необхідному положенні в піддоні. Намітити положення з'єднань трубопроводу. Остаточо з'єднати (склеїти) відповідний трубопровід, включаючи нижню частину сифона.

5. Нанести силіконову замазку на всю контактну поверхню піддону з підлогою. По окружності піддону нанести замазку, приблизно 1 см, від його зовнішньої нижньої грані.

6. Піддон встановити в потрібне положення і злегка згвинтити сифон.

7. Піддон злегка підшттовхнути до підлоги так, щоб він підійшов впритул до підлоги і щоб замазка прилягла до піддону. Усунути зайву замазку.

8. Пригвинтити і закінчити комплектування сифона (покриття, відстійну посудину). Стиквий зазор між підлогою та піддоном можливо естетично прикрасити за допомогою силіконової замазки.

9. Облицювання над піддоном призвести таким способом, щоб вона перевищувала зовнішню грань піддону максимум в 5мм.

10. Для установки піддону в кут, у вже облицювану ванну кімнату, РАВАК поставляє спеціальний монтажний набір, який містить пластмасові планки, ущільнюючу стрічку і силіконову замазку. З їх допомогою Ви перешкодите затіканню води за піддон, і **досягнете досконалого на вигляд з'єднання.**

У днища, які знову поставляються, застосовується новий, більш досконалий спосіб захисту виробу зовнішньою упаковкою. Тому з днища була знята захисна пластикова фольга. Витрата замазки для зміцнення і ущільнення - 120 мл, тобто 2 малі тюбика в 60мл.

ДОГЛЯД ВИРОБУ

Для догляду за виробом, слід витирати його поверхню м'якою тканиною за допомогою звичайних рідких засобів без піску, які використовуються в домашньому господарстві. Не можна використовувати абразивні пасти, розчинники, ацетон, засоби для миття та дезінфікуючі засоби з вмістом хлору і т.д. Виробник не несе відповідальність за дефекти, що виникли у зв'язку з неправильним користуванням, установкою або доглядом за продуктом. Виробник залишає за собою право модернізації виробу.

Гарантійний термін 24 місяців з дня продажу.

Всю докладну інформацію на тему монтажу, експлуатації та догляду Ви отримаєте у свого продавця.



УПЪТВАНЕ ЗА МОНТАЖ - за използване и инсталиране на корита с полиуретанова арматура

Типът PU предназначени преди всичко за комплектуване с надстройките за душ от производителя RAVAK. Могат да се монтират и с продукти на останалите фирми или да се враждат самостоятелно без надстройка. Типът PU е предназначен за останало монтиране върху здрава и равна основа. Препоръчваме коритото да се комплектува със сифон Ravak.

1. С помощта на плосък тъп предмет свалете декоративната запушалка от сифона (запушалката е нагнетена в сифона посредством уплътняващо колело) и извадете съдчето за захващане на утайките. Разглобете сифона като използвате издатините от вътрешната му страна.
2. Поставете пробно коритото в желаната позиция и на пода обозначете разположението на сифона.
3. **За** Изпълнете разпределението на отпадните тръби Ø 40 мм така, че да се свържат със сифона, но без окончателно да ги свързвате (слепвате). Арматурните полиуретанови ребра от трасето на отпадните тръби е възможно да се отрежат в необходимия мащаб макс. до размер 60x60 мм посредством циркуляр Ø 40 50 мм.
4. Поставете пробно коритото в желаната позиция и постепенно (като преместите коритото) подпрете отпадните тръби докато сифонът не се намести в желаното положение в коритото. Означете разположението на връзките на тръбите. Извършете финалното свързване на отпадните тръби включително сифона.
5. С помощта на шкурка загрубете повърхността на полиуретановата подпора за залепване към пода. Нанесете силикона RAVAK PROFESSIONAL по цялата допирна повърхност на коритото с пода. Силикона нанасяйте по протежение на коритото на около 1 см от външния му долен ръб.
6. Натъкнете коритото в желаното положение и затегнете леко сифона. Проверете дали е във

водоравно положение и на каква височина е от пода.

7. Натиснете леко коритото така, че да се прилепи колкото се може повече към пода, а силиконът да се стегне. Отстранете евентуалните излишъци от силикона.

8. Затегнете сифона и го докомплектовайте според неговия тип. Преходът между коритото и пода можете да изгладите посредством силикон.

9. Извършете облицовката над коритото така, че тя да преминава с макс. 5 мм през външния му ръб.

10. Придаването на коритото към готова облицовка (и към други типове повърхност) препоръчваме да се решава чрез фугиране със силикона RAVAK PROFESSIONAL. По-големите фуги могат най-напред да се уплътнят чрез зазиждане, а повърхността да се довърши със силикона RAVAK PROFESSIONAL. При използването на друг силикон рискувате, че коритото ви ще подлива. Можете да използвате и специалните пластмасови лайсни, които фирмата RAVAK предлага заедно с комплекта за уплътняване на коритата.

При новите доставки на коритата се използва още по-съвършен начин за защита на продукта чрез външно пакетирание. Поради тази причина покривното пластмасово фолио беше отстранено от коритата.

ПОДДРЪЖКА

Поддръжката се извършва само чрез избърсване с мек парцал, при което се използват обикновените домакински препарати за почистване. Необходимо е да се избегне употребата на пасти за избърсване, разтворители, ацетон и др. Производителят не носи отговорност за вреди, причинени в следствие на неправилно използване, монтаж или боравене с продукта. Производителят си запазва правото за усъвършенстване на продуктите. Гаранционен срок - 24 месеца от датата на продажбата. Всякаква подробна информация относно монтажа, употребата и поддръжката ще получите от своя продавач.

Производителят препоръчва: RAVAK CLEANER служи за отстраняване на стари и засъхнали мърсотии от повърхността на стъклата, рамките на душ-кабините, емайлираните и акрилните вани, умивалниците и водните батерии; RAVAK DESINFECTANT е специален препарат за чистене с изразен антибактериален ефект и ефект спешу плесента.

Как да се постъпва с материала от опаковката и с продукта след изтичането на живота му:

Употребимите части от опаковката, напр. картонът, лепенките или PE фолиото употребете сами или ги предайте за по-нататъшно използване или рециклиране. Неупотребимите части от опаковките и от продукта след изтичане на техния живот е необходимо да се обезвредят по безопасен начин според действащия закон за отпадъците. След изтичането на живота на продукта предайте използваемите му части (напр. метали) за по-нататъшна употреба и рециклиране според местните възможности.

Los platos de ducha están especialmente destinados para ser completados con las mamparas de ducha del fabricante RAVAK. También se pueden completar con los productos de otras marcas o instalarse solamente forma autónoma sin completación alguna. El plato de ducha modelo PU está destinado para la directa instalación sobre los fundamentos firmes, planos, sea antes de revestir las paredes es decir emparedar, o para instalar en cuartos de baño ya revestidos. Se recomienda que los platos de ducha sean completados con el sifon RAVAK.

1. Quite la cubierta decorativa de la válvula por medio de un objeto plano y desafilado (la cubierta está apretada por medio de un aro de junta) para extraer el recipiente de decantación. Desenrosque la válvula utilizando los resaltos en el interior del diámetro de la válvula/sifón. Para el ensamblaje utilice la llave especial de diámetro 90 mm.

2. Coloque de forma provisional el plato de ducha en la posición requerida y marque claramente en el suelo la posición del sifón.

3.-3a Prepare y instale sin acoplación final (sin pegamento) la tubería de desagüe de diámetro 40 mm uniéndola con el sifón. Recortar las aletas del refuerzo de poliuretano de la trayectoria de la tubería del desagüe se puede solamente en caso de necesidad y solo la envergadura indispensable, 60x60 mm. Para ello lo mejor es utilizar la fresa de contornear \varnothing 40-50 mm.

4. Base la tubería de desagüe de forma que el sifon entre en la posición requerida dentro del plato de ducha. Marque claramente la posición de las conexiones de la tubería. Realizace la acoplación final de la tubería del desagüe incluyendo la parte inferior del sifon.

5. Utilizando el papel de lija raspe las superficies del soporte de poliuretano destinadas para pegar al suelo, también las partes laterales destinadas al revestimiento. Aplique la masilla de silicona RAVAK PROFESSIONAL por toda la superficie del plato de ducha que estará en contacto con el suelo. Aplique la masilla por el perímetro del plato de ducha aprox. un 1 cm del canto inferior externo del plato de ducha.

6. Coloque el plato de ducha en la posición requerida, atornille ligeramente el sifon y presione el plato de ducha hasta la posición final en el pedregal de mortero.

7. Presione el plato de ducha ligeramente de forma que quede unido al suelo lo más posible y la masilla adhiera. Elimine los posibles restos de masilla.

8. Ajuste el sifon y termine su completación según modelo.

9. El revestimiento de las paredes encima del plato de ducha debe realizarse de forma que el revestimiento quede como máximo a 5 mm por encima del canto exterior del plato de ducha.

10. Para solucionar la unión del plato de ducha con los pavimentos ya hechos (o también con otros tipos de superficie) se recomienda la aplicación de la masilla de silicona RAVAK PROFESSIONAL. Las juntas mayores deberían ser enmasilladas de forma albañil y la superficie final debería hacerse por medio de la masilla de silicona RAVAK PROFESSIONAL. Utilizando otro tipo de masilla corre el peligro de penetración del agua detrás del plato de ducha. También se pueden utilizar listones plásticos especiales que la compañía RAVAK vende junto con el kit especial de montaje para los platos de ducha RAVAK.

Los nuevos suministros de los platos de ducha utilizan un modo de protección más eficaz del producto de envoltura exterior. Por este motivo ya no llevan la cinta plástica que recubría el plato de ducha.

MANTENIMIENTO:

El mantenimiento del acrílico se realiza tan sólo limpiándolo con textil suave y utilizando detergentes domésticos habituales. Para el mantenimiento hay que evitar el uso de medios abrasivos, diluyentes, desinfectantes con contenido de cloro, etc. El fabricante no responde por los daños causados por un uso, instalación o mantenimiento incorrecto del producto. El fabricante se reserva el derecho de innovaciones. Otorgado plazo de garantía es de 24 meses a partir de la fecha de venta. Más informaciones sobre la instalación, uso y mantenimiento dirigiéndose a su vendedor. El productor recomienda el uso: RAVAK CLEANER LIMPIADOR RAVAK detergente que sirve para la eliminación de suciedades de la superficie del cristal, marcos de la mampara, de bañeras y platos de ducha esmaltados y acrílicos, lavabos y grifos, RAVAK DESINFECTANT DESINFECTANTE RAVAK detergente especial con efectos antimohos y antibacteria.

Les bacs type PU sont fabriqués pour pouvoir être complétés avec les constructions de douche RAVAK ou avec les constructions de douche des autres fabricants ou bien sans construction de douche. Ce type est destiné au montage direct sur le support plat et solide. Nous recommandons de compléter le bac avec le siphon RAVAK.

1. Enlevez le couvercle décoratif du siphon à l'aide d'un objet plat et obtus (le couvercle est fixé au siphon par une bague de joint) et sortez le récipient de boue. Démontez le siphon à l'aide des saillies aux parois intérieures. Pour effectuer le montage, utilisez la clef d'un diamètre de 90 mm.

2. Installez le bac dans la position convenable et marquez au plancher la situation précise du siphon.

3.-3a Installez les segments de la conduite d'écoulement d'un diamètre de 40 mm en correspondance avec le siphon sans raccordement (collage) final. Vous pouvez découper à une étendue nécessaire la nervure de raidissement en polyuréthane, au profil de 60 x 60 mm au maximum, de préférence par une fraise concave de \varnothing 40 - 50 mm.

4. Mettez le bac provisoirement dans la position voulue et calez la conduite d'écoulement pour mettre le siphon dans la position prévue à l'égard du bac. Marquez la position exacte des joints de la conduite. Faites le raccordement final des segments de la conduite et du siphon.

5. Râpez les surfaces de collage au plancher par le papier d'émeri. Mettez le mastic RAVAK PROFESSIONAL sur toute l'étendue de contact

du bac avec le plancher, à distance de 1 cm au maximum des bords du bac.

6. Mettez le bac dans la position voulue, vissez légèrement le siphon et enfoncez le bac dans la position finale. Contrôlez la hauteur du bac au-dessus du plancher et son équilibre.

7. Enfoncez légèrement le bac pour le presser sur le plancher et pour coller bien le mastic. Retirez les excédents éventuels du mastic.

8. Complétez le siphon suivant le type.

9. Le revêtement au-dessus du bac ne doit pas dépasser de 5 mm les bords du bac.

10. Nous recommandons de réaliser le raccordement du bac au revêtement (ou à d'autres types de surface) par le mastic RAVAC PROFESSIONAL. Pour les joints plus larges, vous pouvez faire les travaux de maçonnerie et finir la surface par le mastic RAVAC PROFESSIONAL. En utilisant un autre type de mastic, vous risquez la pénétration de l'humidité.

Vous pouvez utiliser aussi les lardons protecteurs spéciaux fabriqués par la société RAVAC. Les nouveaux types des bacs sont mieux protégés par une enveloppe extérieure; c'est pour cette raison que la feuille de recouvrement était retirée du bac.

AVERTISSEMENT

La maintenance ne demande qu'essuyer les matières plastiques par le chiffon fin en utilisant les détergents ordinaires de ménage. Il n'est pas recommandé l'usage des pâtes, des dissolvants, de l'acétone, des solutions de nettoyage et de désinfection contenant du chlore et autres. La garantie tombe en cas des dégâts provoqués par une mauvaise installation, par un nettoyage ou une utilisation incorrecte. Le fabricant retient le droit d'innovation du produit. Le délai de garantie est 24 mois à partir du jour de réception du produit par le client. Toutes les informations détaillées concernant l'installation, l'utilisation et la maintenance du produit sont accessibles chez votre vendeur. Pour la maintenance efficace, le fabricant recommande: RAVAK CLEANER une préparation à haut pouvoir activant qui a été conçue spécialement pour l'élimination des impuretés grasses, des restes de savons et des dépôts aqueux; RAVAK DESINFECTANT un produit de nettoyage spécial aux effets antibactériels et anti-moissure marqués.



INSTRUCȚIUNI DE MONTAJ - pentru folosirea și instalarea cădițelor cu armatură din poliuretan

Cădițele sunt proiectate pentru a fi completate cu cabine de duș RAVAK. Pot fi montate și cu cabine de duș ale altor producători sau simplu, fără cabină. Tipul PU se montează direct pe un soclu solid și nivelat. Recomandăm completarea cădiței de duș cu sifonul RAVAK.

1. Îndepărtați capacul decorativ cu un obiect neted și neascuțit (capacul decorativ este fixat de sifon cu un inel de etanșare) și scoateți vasul de decantare. Deșurubați sifonul cu ajutorul proeminențelor de pe circumferința interioară a sifonului.

2. Așezați cădița în poziția corectă și marcați pe pardoseală amplasarea sifonului

3.-3a Realizați sistemul de scurgere cu țevi cu \varnothing 40 mm cu conectarea la sifon, însă fără fixarea (lipirea) finală a țevilor. Dacă este necesar, puteți decupa părțile din armătura de poliuretan care se află pe traseul țevilor însă pe o suprafață de max.60 x 60 mm. Cel mai bine cu ajutorul unei freze circulare de \varnothing 40 - 50 mm.

4. Așezați cădița în poziția corectă și sprijiniți, treptat, (pe măsura înlăturării cădiței) țevile de scurgere astfel încât sifonul să ajungă în poziția dorită față de cădiță. Marcați poziția racordurilor țevilor. Efectuați fixarea finală a țevilor de scurgere, inclusiv a sifonului.

5. Înșprîți cu șmirghel suprafața bazei din poliuretan care se lipește pe pardoseală. Puneți silicon RAVAK PROFESSIONAL pe întreaga suprafață de contact dintre cădiță și pardoseală. Puneți silicon de jur împrejur, la cca 1 cm de la marginea inferioară, din exterior a cădiței.

6. Plasați cădița în poziția stabilită și înșurubați ușor sifonul. Controlați orizontalitatea și înălțimea cădiței deasupra pardoselii.

7. Împingeți cădița astfel încât să se așeze cât mai bine pe pardoseală și să se fixeze în silicon. Îndepărtați eventulul surplus de silicon.

8. Fixați sifonul și completați-l conform modelului. Din aspectul estetic, trecerea între cădiță și pardoseală se poate ajusta cu silicon.

9. Efectuați faianțarea astfel încât aceasta să depășească marginea superioară a cădiței cu max. 5 mm.

10. Se recomandă fixarea cădiței pe un perete faianțat (sau pe alte tipuri de finisări) cu ajutorul siliconului RAVAK PROFESSIONAL. Spațiile mai mari pot fi mai întâi zidite și apoi finisarea se realizează cu silicon RAVAK PROFESSIONAL. În cazul în care veți folosi alte produse de etanșare, vă expuneți riscului că vor apare scurgeri. De asemenea, pot fi folosite benzi speciale din plastic, livrate împreună cu setul de etanșare a cădițelor de către firma RAVAK.

La livrările noi de cădițe se folosesc ambalaje exterioare de protecție perfecționate. Din acest motiv a fost îndepărtată de pe cădițe folia din plastic.

ÎNȚREȚINEREA

Întreținerea se face numai prin ștergerea pieselor din plastic cu o bucată de material textil moale și cu detergenți obișnuiți. Trebuie evitată utilizarea pastei abrazive, solvenților, acetonei, mijloacelor de curățat și de dezinfecție cu conținut de clor și asemănătoare. Producătorul nu este responsabil pentru daunele provocate de folosirea, instalarea sau întreținerea incorectă a produsului. Producătorul își rezervă dreptul să inoveze produsul. Produsul este garantat 24 de luni de la data vânzării. Pentru mai multe informații privind asamblarea, instalarea, folosirea și întreținerea, vă rugăm să contactați agentul de vânzări local.

Producătorul recomandă folosirea produselor: RAVAK CLEANER - înlătură depunerile vechi și uscate de pe suprafețele din sticlă, ramele cabinelor de duș, căzile emailate sau din acrilat, chiuvete și baterii; RAVAK DESINFECTANT - este un preparat special de lustruire cu efecte antibacteriene și antifungice. În timpul manipulării produsului fiți atenți să nu vă prindeți degetele în spațiul dintre peretele fix și ușă.

Utilizarea ambalajului și a produsului după expirarea perioadei de funcționare:

Părțile refolosibile ale ambalajului, de ex.: carton sau folie PE pot fi reutilizate în scop personal sau oferite unei terțe persoane sau reciclate. Părțile componente ale ambalajului și ale produsului care nu pot fi refolosite după expirarea perioadei de funcționare, trebuie lichidate într-un mod ecologic conformi normelor în vigoare privind deșeurile. După expirarea perioadei de funcționare oferiți componentele refolosibile (de ex.: metale) spre recuperare și reciclare după uzanțele locale.

Vaničky sú určené predovšetkým na kompletizáciu so spchovými nástavbami výrobcu RAVAK. Môžu sa montovať i s výrobkami iných firiem, alebo osadzovať samostatne bez nástavby. Typ PU sa priamo montuje na pevný rovný podklad. Vaničky doporučujeme skompletizovať so sifónom RAVAK.

1. Odstrániť ozdobný kryt sifónu pomocou plochého tupého predmetu (kryt je do sifónu natlačený pomocou tesniaceho krúžku) a vybrať odkalovací nádobku. Odskrutkovať sifón pomocou výstupkov na vnútornom priemere sifónu.
2. Vaničku provizórne umiestniť do požadovanej polohy a vyznačiť na podlahu umiestnenie sifónu.
- 3.-3a Urobiť rozvody odpadového potrubia o priemere 40mm s napojením na sifón bez finálneho (konečného) spojenia (zlepenia) potrubia. V nevyhnutnom prípade je možné vyrezať vystužené polyuretánové rebrá z trasy odpadového potrubia do maximálneho profilu 60X60 mm, vykružovacou frézou Ø 40-50 mm.
4. Osadiť vaničku provizórne do požadovanej polohy a postupne (s odstavením vaničky) vypodložiť odpadové rozvody, až sa sifón dostane do požadovanej polohy vo vaničke.
5. plochy polyuretánového nosiča pred prilepením k podlahe zdrsníť smirkovým papierom. Naniest' silikonový tmel na celú styčnú plochu vaničky s podlahou. Po obvode vaničky naniest' tmel cca 1 cm od vonkajšej spodnej hrany.
6. Osadiť vaničku do požadovanej polohy a zľahka zoskrutkovať sifón.
7. Zľahka vaničku dotlačiť tak, aby dosadla na podlahu a tmel prilnul. Prípadné prebytky tmelu odstrániť.
8. Dotiahnuť sifón, podľa typu skompletizovať. Prechod medzi vaničkou a podlahou sa môže upraviť silikonovým tmelom.
9. Obklad stien nad vaničkou urobiť tak, aby presahoval max 5 mm cez vonkajšiu hranu vaničky.
10. Pripojenie vaničky k hotovým obkladom (aj k iným povrchom) je doporučené zatmeliť silikonovým tmelom. Väčšie škáry treba najskôr murársky utesniť a povrch dokončiť silikonovým tmelom. Je možné použiť aj špeciálne plastové lišty, ktoré ako súpravu na utesnenie vaničiek dodáva firma Ravak. U nových dodávok vaničiek je použitý dokonalejší spôsob ochrany výrobku vonkajším obalom, preto vaničky nie sú opatrené krycou plastovou fóliou. Spotreba tmelu na pripevnenie a dotesnenie vaničky je 120 ml tmelu, t.j. 2 malé tuby á 60 ml.

ÚDRŽBA

Údržba sa prevádza len utieraním lakovaných dielov, skiel a plastov jemnou handričkou bežnými čistiacimi prostriedkami pre domácnosť. Treba sa vyvarovať použitím brúsnej pasty, rozpúšťadiela desinfekčných prípravkov s obsahom chlóru, apod. Výrobca nezodpovedá za škody spôsobené nesprávnym používaním, montážou alebo ošetrovaním výrobku. Výrobca si vyhradzuje právo inovácie výrobku. Všetky ďalšie informácie ohľadom montáže, použitia a údržby získate u svojho predajcu. Záručná lehota výrobku je 24 mesiacov odo dňa predaja.

Výrobca odporúča: RAVAK CLEANER - slúži na odstránenie starých a zasýchajúcich nečistôt z povrchu skla, rámov sprchových kútov, smaltovaných a akrylátových vaní, umývadiel a vodovodných batérií; RAVAK DESINFECTANT - je špeciálny čistiaci prostriedok s výraznými antibakteriálnymi a protipliesňovými účinkami.

Nakladanie s obalovým materiálom a s výrobkom po skončení životnosti:

Využiteľné zložky obalu, napr. kartón, lepenku alebo PE fólie využite sami alebo ponúknite k ďalšiemu využitiu či recyklácii. Nevyužiteľné zložky obalov a výrobkov po skončení ich životnosti je nutné zneškodňovať bezpečným spôsobom podľa platného zákona o odpadoch. Po skončení životnosti výrobku ponúknite využiteľné zložky (napr. kovy) k ďalšiemu využitiu a recyklácii spôsobom v mieste obvyklým.

Vaničky jsou určeny především pro kompletaci se sprchovými nástavbami výrobce RAVAK. Lze je montovat i pro výrobky ostatních firem nebo osazovat samostatně bez nástavby. Typ PU je určen k přímé montáži na pevný, rovný podklad. Vaničky doporučujeme kompletovat se sifonem RAVAK.

1. Sejměte ozdobný kryt sifonu pomocí plochého tupého předmětu (kryt je v sifonu natlačen pomocí těsnícího kroužku) a vyjměte odkalovací nádobku. Rozšroubujte sifon s využitím výstupků na vnitřním průměru sifonu.
2. Vaničku provizorně položte do požadované polohy a vyznačte na podlahu umístění sifonu.
- 3.-3a Proveďte rozvody odpadního potrubí \varnothing 40 mm s napojením na sifon bez finálního spojení (slepení) potrubí. V nezbytném rozsahu je možno vyříznout výztužná polyuretanová žebra z trasy odpadního potrubí, do max. rozměru 60x60 mm vykrúžovací frézou \varnothing 40-50 mm.
4. Položte vaničku provizorně do požadované polohy a postupně (s odstavením vaničky) vypodložte odpadní rozvody, až se sifon dostane do požadované polohy ve vaničce. Označte polohu spojů potrubí. Proveďte finální spojení odpadního potrubí včetně sifonu.
5. Plochy polyuretanového nosiče pro přilepení k podlaze zdrsňte smirkovým papírem. Naneste silikonový tmel RAVAK PROFESSIONAL po celé stykové ploše vaničky s podlahou. Po obvodu vaničky tmel naneste cca 1 cm od vnější spodní hrany vaničky.

6. Ustavte vaničku do požadované polohy, lehce sešroubujte sifon. Zkontrolujte vodorovnost a výšku nad podlahou.
7. Vaničku dotlačte tak, aby co nejvíce dosedla na podlahu a tmel přilnul. Případné přebytky tmele odstraňte.
8. Utáhněte sifon, podle typu dokončete. Přejechte mezi vaničkou a podlahou je možno pohledově upravit pomocí silikonového tmele.
9. Obklad stěn nad vaničkou proveďte tak, aby přesahoval max. 5 mm přes vnější hranu vaničky.
10. Napojení vaničky k hotovým obkladům (i k jiným typům povrchu) doporučujeme řešit zatmelením silikonovým tmelem RAVAK PROFESSIONAL. Větší spáry je možné nejprve utěsnit zednický a povrch dokončit silikonovým tmelem RAVAK PROFESSIONAL. Použitím jiného tmele se vystavujete nebezpečí, že vanička bude zatékat. Je možné použít i speciální plastové lišty, které i se soupravou na utěsnění vaniček prodává firma RAVAK.

U nových dodávek vaniček je použit dokonalejší způsob ochrany výrobku vnějším obalem. Z tohoto důvodu byla z vaničky již sejmuta krycí plastová fólie.

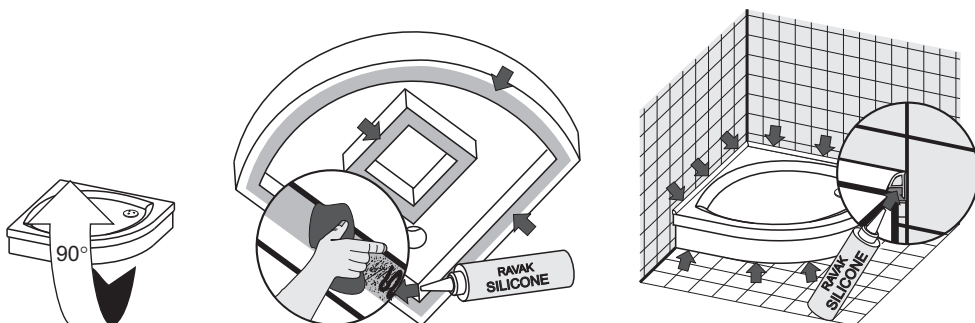
ÚDRŽBA

Údržba se provádí pouze otíráním plastů jemnými textiliiemi za použití běžných čistících prostředků pro domácnost. Je třeba se vyvarovat použití brusné pasty, rozpouštědel, acetonu čistících a desinfekčních přípravků s obsahem chloru apod. Výrobce neodpovídá za škody způsobené nesprávným používáním, montáží nebo ošetrováním výrobku. Výrobce si vyhrazuje právo inovace výrobku. Záruční lhůta - 24 měsíců ode dne prodeje. Veškeré podrobné informace ohledně montáže, použití a údržby získáte u svého prodejce.

Výrobce doporučuje: RAVAK CLEANER - slouží na odstranění starých a zasažených nečistot z povrchu skla, rámu sprchových koutů, smaltovaných a akrylátových van, umyvadel a vodovodních baterií; RAVAK DESINFECTANT - je speciální prostředek s výraznými antibakteriálními a protiplísňovými účinky.

Naládání s obalovým materiálem a s výrobkem po skončení životnosti:

Využitelné složky obalu, např. karton, lepenku nebo PE folii využijte sami nebo nabídněte k dalšímu využití či recyklaci. Nevyužitelné složky obalu a výrobku po skončení jeho životnosti je nutné zneškodňovat bezpečným způsobem dle platného zákona o odpadech. Po skončení životnosti výrobku nabídněte využitelné složky (např. kovy) k dalšímu využití a recyklaci způsobem v místě obvyklým.



RAVAK a.s., Obecnická 285, 261 01 Příbram I, ČR
tel.: +420 318 427 111, fax: +420 318 427 278. e-mail: info@ravak.cz, www.ravak.cz

RAVAK SLOVAKIA spol. s r.o., Stará Vajnorská 4, 832 55 Bratislava
tel.: 02 444 550 01, fax: 02 444 550 02, e-mail: obchod@ravak.sk, www.ravak.sk

RAVAK POLSKA s.a., Kałęczyn 2B,, ul. Radziejowicka 124, 05-825 Grodzisk Mazowiecki, POLSKA
tel.: 22 / 755 40 30, fax: 22 / 755 43 90, e-mail: info@ravak.pl, www.ravak.pl

RAVAK Hungary Kft., 1142 Budapest, Erzsébet királyné útja 125, HUNGARY
tel.: 06 (1) 223 13 15, 06 (1) 223 13 16, fax: 06 (1) 223 13 14, e-mail: info@ravak.hu, www.ravak.hu

Ravak Gesellschaft für Sanitärprodukte mbH, Alexanderstrasse 58, D - 45472 Mülheim an der Ruhr
Tel. (0208) 37789-30 Fax. (0208) 37789-55, www.ravak.de, e-mail: info@ravak.de

RAVAK a.s., Representative Office in Ukraine, 21 Dniprovska Naberezhna str., 2nd floor, 02081, Kyiv, Ukraine
tel.: 00380 44 2203232, 00380 44 3605200, fax: 00380 44 2204343, e-mail: ravak@ravak.kiev.ua, web: www.ravak.ua

OOO RAVAK ru, ul. Staropetrovskiy pr. 7A, Moskva 125 130,
tel./fax: 007 495 710 82 23, 007 495 450 12 77, e-mail: ravak@inbox.ru, www.ravak.com



RAVAK a.s., Obecnická 285, 261 01 Příbram I
tel.: +420 318 427 200, 318 427 111 fax: +420 318 427 269
e-mail: info@ravak.cz, www.ravak.com